

APV DELTA SVS1F DN 125-250

SCHEIBENVENTIL

FORM NO.: H201565 REVISION: DE-5

READ AND UNDERSTAND THIS MANUAL PRIOR TO OPERATING OR SERVICING THIS PRODUCT.

Scan for SV1/SVS1F Valve
Maintenance Video



EU Konformitätserklärung für Ventile und Ventilknoten

SPX FLOW TECHNOLOGY GERMANY GMBH
Gottlieb-Daimler-Str. 13, D-59439 Holzwickede
erklärt hiermit, dass die

**APV Doppeldicht- und Doppelsitzventile der Baureihen
SD4, SDT4, SDU4, SDMS4, SDMSU4, SDTMS4, SWcip4, DSV,
DA3, DA3SLD, DE3, DEU3, DET3, DKR2, DKRT2, DKRH2**
in den Nennweiten DN 25 - 150, ISO 1" – 6" und 1 Sh5 - 6 Sh5

APV Scheibenventile der Baureihen SV1 und SVS1F, SVL und SVSL
in den Nennweiten DN 25 - 100, DN 125 - 250 und ISO 1" – 4"

APV Kugelhähne der Baureihen KHI, KHV
in den Nennweiten DN 15 - 100

**APV Einsitz-, Membran- und federbelasteten Ventile der Baureihen
S2, SW4, SWhp4, SW4DPF, SWmini4, SWT4, SWS4, MF4, MS4, MSP4, AP/T1, CPV,
RG4, RG4DPF, RGMS4, RGE4, RGE4DPF, RGEMS4, PR2, PRD2, SI2, UF/R3, VRA/H**
in den Nennweiten DN 10 - 150, ISO 1/2" – 4" und 1 Sh5 - 6 Sh5

und die daraus hergestellten Ventilknoten

den Anforderungen der Richtlinien 2006/42/EG (Ersatz für 89/392/EWG
bzw. 98/37/EG) und ProdSG (Ersatz für GPSG - 9.GPSGV) genügen.

SPX FLOW hält für behördliche Kontrollen
eine technische Dokumentation gem. Anhang VII der Maschinenrichtlinie vor, bestehend aus
Unterlagen der Entwicklung und Konstruktion,
Beschreibung der zur Konformitätssicherung und zur Übereinstimmung mit den
grundlegenden Sicherheits- und Gesundheitsanforderungen getroffenen Maßnahmen,
einschl. Analyse der Risiken, sowie eine Betriebsanleitung
mit Sicherheitshinweisen.

Die Konformität der Ventile und Ventilknoten ist sichergestellt.

Bevollmächtigter für die Dokumentation:
Frank Baumbach

SPX FLOW TECHNOLOGY GERMANY GMBH
Gottlieb-Daimler-Str. 13, D-59439 Holzwickede, Germany

November 2017

ppa. Baumbach

Frank Baumbach
Regional Engineering Manager, F&B Components

Inhalt	Seite
1. Allgemeines	2
2. Sicherheitshinweise	2
3. Bestimmungsgemäße Verwendung	3
4. Wirkungsweise	4
4.1. Allgemeines	
5. Zusatzausrüstung	5
5.1. Ventilstellungsmeldung – gesteuertes Ventil	
5.2. Ventilstellungsmeldung – handbetätigtes Ventil	
5.3.. Control Unit	
5.4. Adapter für Control Unit	
5.4.1. Adapter für Control Unit	
5.5. Drehantrieb für Control Unit	
6. Reinigung	8
6.1. Reinigungsempfehlung	
7. Einbau/Anschlüsse	8
7.1. Einschweißhinweis	
8. Baumaße/Gewicht	9
9.3. DELTA SVS1F	
9. Technische Daten	10
9.1. Allgemeine Daten	
9.2. Druckluftqualität	
10. Werkstoffe	11
11. Wartung	12
12. Montageanweisung	13
12.1. Demontage aus dem Leitungssystem	
12.2. Demontage der Betätigungsvorrichtung	
12.3. Ausbau der Innenteile	
12.4. Dichtungswechsel	
12.5. Einbau der Dichtungen und Lagerbuchsen	
12.6. Aufsetzen der Betätigungsvorrichtung	
12.7. Montage der Initiatoren	
13. Ersatzteillisten	16
SVS1F – FZ DN 125–250	- RN 01.038.020
SVS1F – H DN 125–250	- RN 01.038.021
Handbetätigung mit Endlagenverriegelung	
SVS1F – DN 125–250	- RN 01.038.10
Handbetätigung mit Endlagenverriegelung für Ventilstellungsmeldung	
SVS1F – DN 125–250	- RN 01.038.10-1
Drehantrieb K-80, K-125, K-180 F/L	- RN 01.073
Drehantrieb F/L für Rückmeldeeinheit	- RN 01.076

1. Allgemeines

Die Betriebsanleitung muss vom zuständigen Bedienungs- und Wartungspersonal gelesen und beachtet werden.

Wir weisen darauf hin, dass wir für Schäden und Betriebsstörungen, die sich aus der Nichtbeachtung der Betriebsanleitung ergeben, keine Haftung übernehmen.

Technische Änderungen gegenüber den Darstellungen und Angaben bleiben uns vorbehalten.

2. Sicherheitshinweise

Das Ventil darf nur von hierfür geschulten Personen montiert, betrieben, demontiert, gewartet oder instand gesetzt werden. Bitte setzen Sie sich erforderlichenfalls mit Ihrer lokalen SPX FLOW Niederlassung in Verbindung.

Gefahr!



- Das Arbeitssicherheitssymbol macht Sie auf wichtige Hinweise zur Arbeitssicherheit aufmerksam. Sie finden es dort, wo die beschriebenen Tätigkeiten Gefahren für Ihre Gesundheit in sich bergen, Risiken für Personen und Sachwerte bestehen.



Geänderte Reihenfolge:

- Nicht in das offene Ventil oder in die Laterne greifen! Es besteht Quetschgefahr an bewegten Teilen.



- Im ausgebauten Zustand besteht Verletzungsgefahr durch plötzlich schaltendes Ventil!
- Für das Ventil ist eine regelmäßige Wartung inklusive Erneuerung aller Dichtungen und Lagerbuchsen einzuplanen, um Leckagen und das Austreten von Medien zu vermeiden.



- Vor Wartungsarbeiten muss das Leitungssystem drucklos geschaltet und nach Möglichkeit entleert werden.



- Elektrische und pneumatische Verbindungen trennen.
- Zur sicheren Wartung des Ventils nachfolgende Montageanweisung beachten.

2. Sicherheitshinweise

**Gefahr!**

Verschweißte Drehantriebe sind durch Federspannung vorgespannt.

**Öffnen der Drehantriebe ist strengstens verboten.
Es besteht Lebensgefahr!**

Nicht mehr verwendete und/oder wirkungslose, defekte Drehantriebe müssen fachgerecht entsorgt werden.

Defekte Drehantriebe müssen an ihre SPX FLOW Vertriebsgesellschaft zur für Sie kostenlosen und fachgerechten Entsorgung zurück gegeben werden.

Wenden sie sich an Ihre SPX FLOW Vertriebsgesellschaft.

3. Bestimmungsgemäße Verwendung

Die bestimmungsgemäße Verwendung als Einsatzgebiet des Scheibenventils ist die Absperrung von Leitungsabschnitten.

Eigenmächtige, konstruktive Veränderungen am Ventil beeinflussen die Sicherheit sowie die bestimmungsgemäße Funktionalität des Ventils und sind **nicht** statthaft.

4. Wirkungsweise

4.1. Allgemeines

Das Scheibenventilprogramm DELTA SVS1F findet aufgrund des Einsatzes von hochwertigem Edelstahl und den Erfordernissen entsprechenden Dichtungsmaterialien in der Lebensmittel-, Getränke-, pharmazeutischen und chemischen Industrie Verwendung.

Ventile der DELTA SVS1F Baureihe können entweder handbetätigt oder über einen pneumatischen Drehantrieb fernbetätigt werden. Die Handbetätigung bzw. der Drehantrieb mit Anbauteilen sind gegeneinander austauschbar.

In der Standardversion „FZ“ öffnet der pneumatische Drehantrieb das Ventil mit Druckluft. Rückstellung durch Federkraft in die Endstellung geschlossen.

Die Schaltzeit der gesteuerten Ventile kann bei Bedarf mittels Pneumatik-Luftdrossel bzw. Einstellschrauben in der Control Unit verlängert werden, um das Durchströmungsverhalten zu optimieren und um ggf. in Anlagen auftretende Druckschläge zu mindern.

Die Scheibenventile können auch in Vakuumbereichen eingesetzt werden.

Das Ventil öffnet oder schließt durch drehen der Ventilklappe um 90°.

Glatte Ventildurchgang ohne Umlenkung des Leitungsstromes.

Der Öffnungsdurchmesser ist gleich der Größe des Leitungsinnen-durchmessers.

5. Zusatzausrüstung

5.1. Ventilstellungsmeldung – gesteuertes Ventil

Initiatoren zur Signalisierung der Endlagen der Ventilklappe können nach Bedarf im Laternenbereich montiert werden.

Hierfür empfehlen wir einen unserer APV-Standardinitiatoren einzusetzen.

Typ: Dreidraht-Initiator (WS-Nr. 08-60-011/93, H16223)

Schaltabstand: 5 mm/Durchmesser: 11 mm/Länge: 30 mm.

Rückmeldung komplett mit Halterung und Initiator (WS-Nr. 15-33-023/93; H32725) für eine Endlage.

Wird kundenseitig ein anderer Ventilstellungsmelder eingesetzt, so können wir eine einwandfreie Funktion nicht gewährleisten.

5.2. Ventilstellungsmeldung – handbetätigtes Ventil

Es stehen besondere Handbetätigungen mit

Rückmeldemöglichkeiten zur Verfügung:

Rückmeldung der beiden Klappenstellungen **geöffnet** und **geschlossen** ist möglich.

5. Zusatzausrüstung

Bild 5.3.



5.3. Control Unit

(CU, Bild 5.3.)

Einheiten mit Rückmeldeschalter und Magnetventil für die pneumatische Ansteuerung des Ventils zur Montage auf dem Drehantrieb stehen auch in Feldbus-Technologie zur Verfügung. Die Montage einer Control Unit ist auf dem Drehantrieb möglich.

Es kann zwischen verschiedenen Ausführungen gewählt werden:

Direct Connect	CU41-T-Direct Connect 08-45-101/93; H320461
AS-i extended 62 slaves	CU41-T-AS-i extended 08-45-111/93; H320468
DeviceNet	CU31 DeviceNet 16-31-240/93; H209422
Profibus	CU31 Profibus 08-45-001/93; H315495

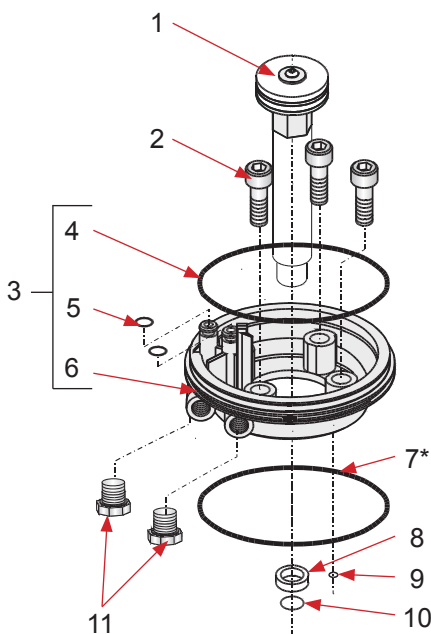
5.4. Adapter für Control Unit

(Bild 5.4.)

CU31 Profibus, CU31 Device Net

Für die Montage der Control Unit CU3 auf dem SVS1F-Ventil wird folgender Adapter benötigt:

Bild 5.4.



Ersatzteile für CU2 Adapter			
Pos.	Stk.	Benennung	Waresach.-Nr. Ident-Nr.
-	-	CU2 Adapter SVS1F125-250, DKR80-100	000 08-48-417/93 H209432
1	1	CU Magnetschaltnocke kpl. SVS/DKR	000 08-60-779/93 H208853
2	3	Zyl. Schraube ISO1207 M5x18-A2-7	000 08-60-760/15 H208835
3	1	Adapter Set	000 08-60-333/93 H310442
- 4	1	O-Ring 88,62-1,78 NBR	000 58-06-387/83 H208639
- 5	2	O-RING 5,28-1,78 NBR	000 58-06-044/83 H208640
- 6	1	CU Adapter für SVS, DKR	000 08-60-728/93 H208803
7*	1	O-Ring 90-2 NBR * Lieferumfang Antrieb	000 58-06-426/83 H143352
8	1	V-Dichtung 20x28x4	000 58-32-010/83 H171060
9	1	O-Ring 13,0-2,0 NBR 70	000 58-06-049/83 H208642
10	1	O-Ring 11-3 NBR	000 58-06-039/83 H208632
11	2	Blindstopfen G1/8"	000 08-60-740/93 H208815

5. Zusatzausrüstung

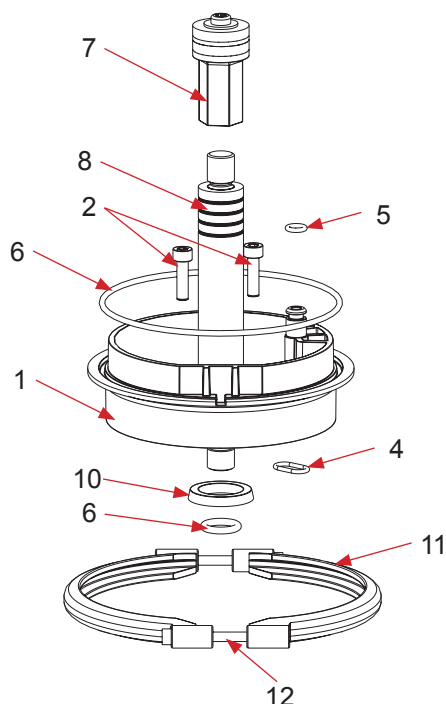
5.4.1. Adapter für Control Unit

(Bild 5.4.1.)

CU41-T-Direct Connect, CU41-T-AS-i extended

Für die Montage der Control Unit CU4 auf dem SVS1 Ventil wird folgender Adapter benötigt:

Bild 5.4.1.



Ersatzteile für CU4 T-Adapter			
Pos.	Stk.	Benennung	Waresach.-Nr. Ident-Nr.
-	-	CU4 Tmax-Adapter kpl.	000 08-48-611/93 H 321987
1	1	CU4 T-Adapter	000 08-46-571/93 H319875
2	3	Zyl. Schraube ISO1207 M5x16-A2-70	000 65-05-054/13 H79000
3	1	O-Ring 11,11-1,78 NBR 70shore A	000 58-06-034/83 H321897
4	1	O-Ring 6-2 NBR	000 58-06-059/83 H320505
5	1	O-Ring 101,27-2,62	000 58-06-493/83 H148389
6	1	CU4-Magnetschaltnocke komplett	000 08-60-900/93 H320479
7	1	CU4 SVS, DKR Schaltstange	000 08-60-905/93 H320480
8	2	CU4 Clamphalbschalen komplett	000 08-46-569/93 H319873
9	2	Zylinderschraube ISO 4762 M4x40 Innensechskant	000 65-05-040/13 H320360

5.5. Drehantrieb für Control Unit

- Für die Montage einer Control Unit auf dem Scheibenventil wird ein spezieller Drehantrieb benötigt.

Der standardmäßige Drehantrieb muss ausgetauscht werden.

Drehantrieb für Control Unit	
DN 125–150/K125 F/L-RM	Ws.-Nr.:000-15-37-106/17 H123937
DN 200–250/K180 F/L-RM	Ws.-Nr.:000-15-37-103/17 H134034

6. Reinigung

6.1. Reinigungsempfehlung

Der Ventildurchgang wird beim Reinigen der angeschlossenen Rohrleitung durch das Reinigungsmedium gereinigt.

Je nach Verschmutzungsgrad und -bestandteilen sind die Reinigungsmedien, -zeiten und -abläufe für den einzelnen Anwendungsfall zu planen.

Die Verträglichkeit der individuell gewählten Reinigungsprozesse und -medien mit den jeweils eingesetzten Dichtungen ist zu überprüfen.

7. Einbau/Anschlüsse

In normaler Einbaulage steht der Antrieb senkrecht nach oben. Den Erfordernissen des jeweiligen Einsatzfalles entsprechend, können aber auch beliebige Einbaulagen gewählt werden.

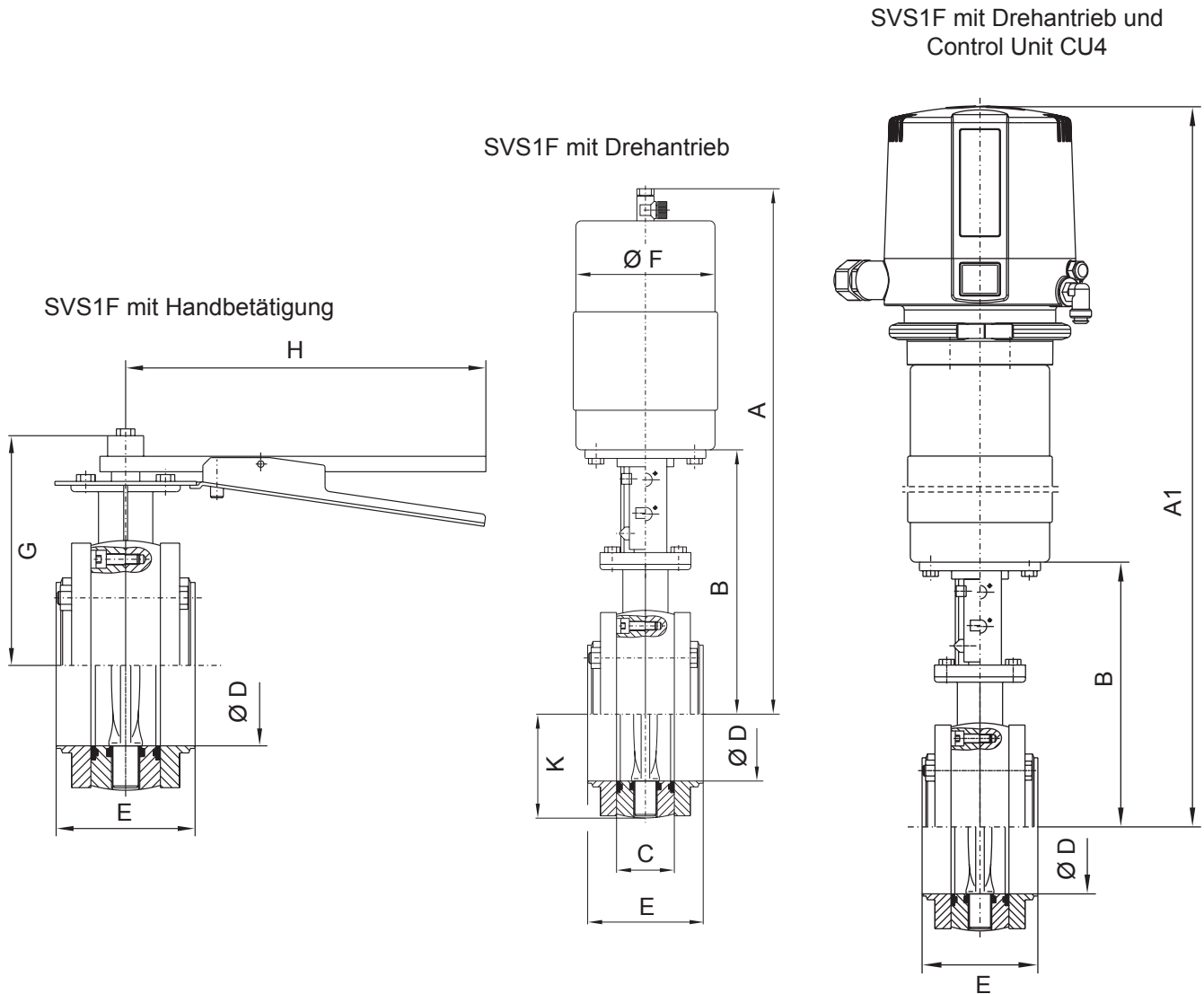
Der Einbau kann wahlweise zwischen FG 1 Flanschen und Flanschen nach DIN erfolgen.

Achtung! Einschweißhinweise beachten.

7.1. Einschweißhinweise

- Alle Schweißarbeiten dürfen nur von geprüften Schweißern (DIN EN ISO 9606-1) durchgeführt werden (Nahtqualität DIN EN ISO 5817).
- Das Einschweißen der Gegenflansche hat so zu erfolgen, dass keine Verformungsspannungen auftreten können.
- Das WIG-Schweißen ist anzuwenden!
- Vor dem Schweißen sind alle empfindlichen Bauteile zu entfernen! Ventilkern mit Dichtungen u.s.w. zwischen den Gegenflanschen herausnehmen.
- Nach dem Einschweißen der Gegenflansche, bzw. nach Rohrleitungsarbeiten, sind die entsprechenden Anlagenteile oder Rohrleitungen von Schweißrückständen und Schmutz zu reinigen. Bei Nichtbeachtung dieser Reinigungsvorschrift können sich Schweißreste oder Schmutzpartikel im Ventil festsetzen und Beschädigungen verursachen oder in andere Anlagenteile weiterverschleppt werden.
- Etwaige Beschädigungen als Folge von Nichtbeachtung dieser Einschweißhinweise unterliegen nicht unseren Gewährleistungen.

8. Baumaße/Gewicht



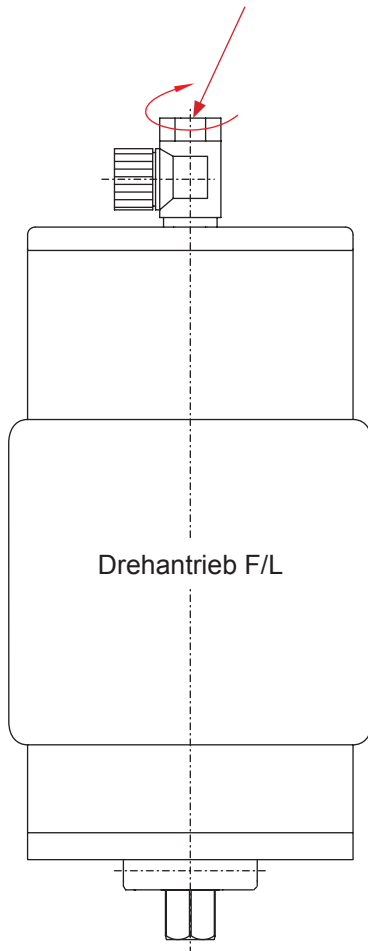
Baumaße in mm

DN	A	A1	B	C	ØD	E	ØF	G	H	K
125	491	637	247	54	125	108	130	130	280	97
150	505	652	261	54	150	108	130	130	280	110
200	573	718	288	54	200	107	184	184	310	138
250	602	746	317	54	250	107	184	184	310	166

DN	Gewichte in kg	
	Handbetätigt	Gesteuert
125	12,9	20,9
150	15,6	23,6
200	24,6	39,6
250	38,2	53,2

9. Technische Daten

Winkelverschraubung – G1/8"
schwenkbar
Anzugsmoment 2 Nm



9.1. Allgemeine Daten

- max. Leitungsdruck: **10 bar**
- max. Betriebstemperatur: **135 °C EPDM, HNBR**
*** VMQ, * FPM**
- kurzzeitige Belastung: **140 °C EPDM, HNBR**
*** VMQ, * FPM**
*** (kein Dampf)**
- Vakuumdichte: **2 mbar**
- Öffnungswinkel Scheibventile: **90°**
min. Steuerdruck: **6 bar**
max. Steuerdruck: **10 bar**
- Luftanschluss (für Schlauch): **6 x 1**
Winkelverschraubung – G1/8"
schwenkbar: **Anzugsmoment 2 Nm**

9.2. Druckluftqualität

- **Qualitätsklasse:** nach ISO 8573-1
- **Feststoffteilengehalt:** Qualitätsklasse 3,
max. Anzahl der Partikelteilchen per m³
10000 von 0,5 µm < d ≤ 1,0 µm
500 von 1,0 µm < d ≤ 5,0 µm
- **Wassergehalt:** Qualitätsklasse 3,
max. Taupunkttemperatur -20 °C
In Installationen bei niedrigeren
Temperaturen oder in größerer Höhe
sind zusätzliche Maßnahmen zu
ergreifen, um den Drucktaupunkt
entsprechend zu reduzieren.
- **Ölgehalt:** Qualitätsklasse 1,
max. 0,01 mg/m³

**Das verwendete Öl muss mit Polyurethan-Elastomer-
Werkstoffen kompatibel sein.**

9.3. DELTA SVS1F

	DN	125	150	200	250
Drehantrieb		K125	K125	K180	K180
erforderliches Drehmoment Md Nm		30	45	65	80
Steuerluftverbrauch bei 6 bar V NL		5,5	5,5	11	11
Kvs-Werte in m ³ /h		850	1500	2500	4000

10. Werkstoffe

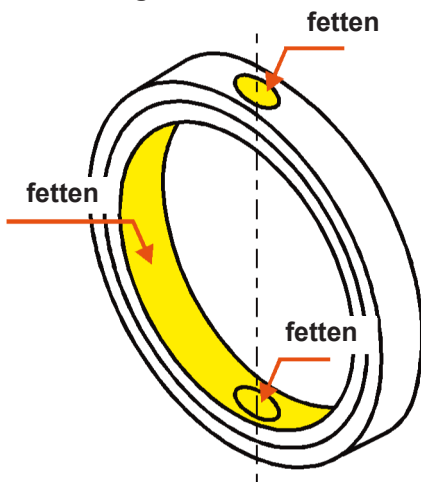
- Ventilklappe	1.4404/1.4571 (DIN EN 10088)
- Gehäuseflansch, Gegenflansch	1.4404 (DIN EN 10088)
- SV Dichtung, Flanschdichtung	
Standard:	EPDM
Wahlweise:	HNBR, VMQ, FPM
- Lagerbuchsen	Polyamid
- Handgriff	1.4301
Antrieb	
- Laterne, Drehantrieb, Konsole	1.4301 (DIN EN 10088)
- Kupplung	1.4057 (DIN EN 10088)
- Zeiger	PE – hart
- Spindellager	Polyamid PA 12/POM
- Kolben	Polyacetal POM
- Luftanschluss	Polyamid PA 6.6

11. Wartung

Hier geht es zum SV1/SVS1F
Wartungsvideo:



Dichtung – SV



- Die **Wartungsintervalle** sind je nach Einsatzfall **unterschiedlich** und sollten von dem Anwender durch **zeitweilige Kontrollen** selbst bestimmt werden.
- Das Scheibenventil hat nur wenige Verschleißteile: SV-Dichtung, Flanschdichtung und Lagerbuchsen.
- Eine kundenseitige Lagerhaltung von Ersatzdichtungen und Lagerbuchsen wird empfohlen.
Für die Ventilwartung liefern wir komplette Dichtungssätze (siehe Ersatzteillisten).
- Werden beschädigte Dichtungen ausgetauscht, sollten generell alle Dichtungen und Lagerbuchsen erneuert werden.
- Aus- und Einbau von Dichtungen nach Montageanweisung.
- Alle Dichtungen vor dem Einbau leicht fetten.
Die Dichtung – SV nach Darstellung fetten – insbesondere in den Querlöchern.
- Zusammenbau des Ventils und Umbau der Ventilausführung **FZ** bzw. **FO** nach Montageanweisung.
- Anbau des Drehantriebs nach Montageanweisung.
- Die Innenteile des Drehantriebes sind wartungsfrei.

Achtung!

Nur lebensmittelgeeignetes und auf das jeweilige Dichtungsmaterial abgestimmtes Spezialfett verwenden.

Empfehlung:

APV Montagefett für **EPDM, FPM, HNBR** und **NBR**

(0,75 kg/Dose – WS-Nr. 000 70-01-019/93; H147382)

(60 g/Tube – WS-Nr. 000 70-01-018/93; H147381)

oder

APV Montagefett für **VMQ** (Silikon)

(0,6 kg/Dose – WS-Nr. 000 70-01-017/93; H147380)

(60 g/Tube – WS-Nr. 000 70-01-016/93; H147379)

- ! Für **EPDM**-Dichtungen **kein** Fett auf **Mineralölbasis** benutzen.
- ! Für **VMQ**-Dichtungen **kein** Fett auf **Silikon-basis** benutzen.

12. Montageanweisung

12.1. Demontage aus dem Leitungssystem



1. Leitungsdruck absperren und nach Möglichkeit Leitungen entleeren.
2. Steuerluftleitung vom Drehantrieb trennen.
3. Klemmverbindung an der Initiatorhalterung lösen. Initiator herausziehen.
4. Flanschschrauben (8) entfernen.
5. Scheibenventil zwischen den Flanschen herausnehmen.

Achtung! Ausbau aus dem Leitungssystem nur bei **geschlossenem** Ventil möglich.

12.2. Demontage der Betätigungsvorrichtung

- **Bei Ausführung mit Steuerzylinder:
(Ersatzteilliste RN 01.038.020)**

Befestigungsschrauben (10) an der Laterne (12) entfernen. Drehantrieb (14) mit Laterne und Kupplungsstück (11) nach oben abnehmen.

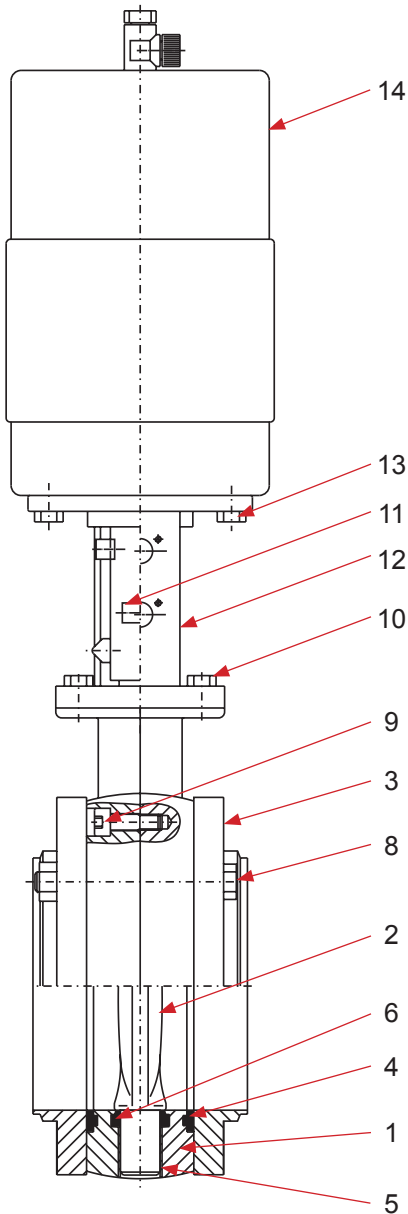
Achtung! Bei angebauten Ventilstellungsmeldungen auf Lage der Schaltnocke achten.

- **Bei Ausführung Handbetätigung mit Endlagenverriegelung:
(Ersatzteilliste RN 01.038.10)**

bzw.

**Handbetätigung mit Endlagenverriegelung für
Ventilstellungsmeldung:
(Ersatzteilliste RN 01.038.10-1)**

Befestigungsschrauben (2) herausdrehen. Druckstück (3) Handgriff (4) und Rasterscheibe (1) nach oben abnehmen.



12. Montageanweisung

12.3. Ausbau der Innenteile

Dichtring, Lagerbuchsen, Ventilklappe

- Alle Befestigungsschrauben (9) am Umfang des Ventilgehäuses entfernen und die Gehäusehälften auseinanderziehen.

12.4. Dichtungswechsel

1. Flanschdichtungen (4) aus der Nut heben und austauschen. Befestigungsschrauben (9) des Ventilkerns entfernen und die Gehäusehälften auseinanderziehen.
2. Ventilklappe (2) im Dichtring auf Offenstellung drehen.
3. Lagerbuchsen (5) von den Klappenbolzen abziehen.
4. Durch einen leichten Druck wird der Dichtring (6) in der Längsachse verformt. Dichtring über den kurzen Klappenbolzen ziehen und über den langen Klappenbolzen von der Klappe herunterschieben.
5. Ventilklappe (2) reinigen.

Bild 1

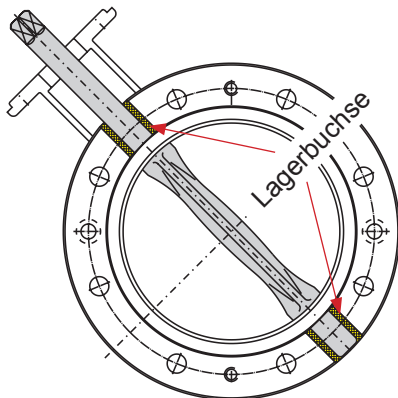
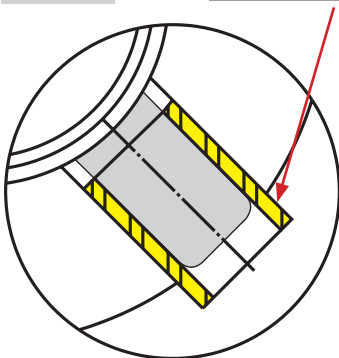


Bild 2

falsche Montage



12.5. Einbau der Dichtungen und Lagerbuchsen

Achtung! Immer für den jeweiligen Dichtungswerkstoff geeignetes Montagefett verwenden.

1. Die Innenflächen der Querlöcher sowie die Dichtfläche und die Klappenbolzen vor dem Einbau der Klappe mit einem dünnen Fettfilm versehen (**siehe Kapitel 11**).
2. Den Dichtring (6) zuerst über den langen, dann über den kurzen Klappenbolzen auf die Klappe (2) aufziehen.
3. Lagerbuchsen (5) auf die Klappenbolzen schieben. Die Lagerbuchsen müssen bündig mit der Gehäusehälfte abschließen (**Bild 1**).
4. Ventilklappe im Dichtring in Offenstellung drehen.
5. Ventilklappe mit Dichtring und Lagerbuchsen in eine Gehäusehälfte einlegen. Die andere Gehäusehälfte einpassen und mit den Innensechskantschrauben (9) kreuzweise verschrauben.

Achtung!

Beim Anziehen der Innensechskantschrauben muß die Ventilklappe in geöffneter Stellung stehen.

Beschädigung der Ventilklappendichtung, bei Montage in **geschlossener Stellung** ist möglich.

Die Lagerbuchsen dürfen nicht aus dem Gehäuseflansch herausragen (**Bild 2**).

6. Gegenflansche (3) mit den Schrauben (8) befestigen.

12. Montageanweisung

12.6. Aufsetzen der Betätigungsvorrichtung

- Hierbei ist die umgekehrte Reihenfolge der unter **12.2.** genannten Schritte einzuhalten.
- Beim handbetätigten Scheibenventil stehen Ventilklappe und Handgriff in einer Linie.
- Bei der Montage des Drehantriebes muß die gewünschte Ventilausführung **FZ** oder **FO** beachtet werden.
- **FZ** = Federschließend
Ventilklappe ist geschlossen.
Drehantrieb mit Laterne und Kupplungsstück auf das Ventil aufsetzen und mit den Schrauben **(10)** befestigen.
Die **obere** Schaltnocke muss auf die **obere** Laternenbohrung ausgerichtet sein.
- **FO** = Federöffnend
Ventilklappe ist geöffnet.
Drehantrieb mit Laterne und Kupplungsstück auf das Ventil aufsetzen und mit den Schrauben **(10)** befestigen.
Die **untere** Schaltnocke muss auf die **untere** Laternenbohrung ausgerichtet sein.

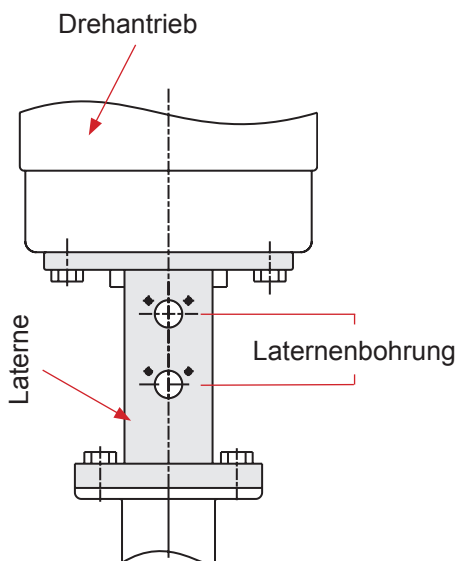


Gefahr!

Nach Anbau des Drehantriebes nicht in das geöffnete Ventil greifen! Quetschgefahr an den beweglichen Ventiltteilen! Verletzungsgefahr durch plötzlich schaltendes Ventil!

12.7. Montage der Initiatoren

- **Ventilstellungsmeldung OFFEN:**
Montage des Initiators in die **untere** Laternenbohrung.
- **Ventilstellungsmeldung GESCHLOSSEN:**
Montage des Initiators in die **obere** Laternenbohrung.
- Initiatorhalterung in die Laternenbohrung einstecken und festschrauben. Initiator bis zum Anschlag der Initiatorhalterung einführen und mit der Klemmverschraubung festsetzen.



13. Ersatzteillisten

(siehe Anlage)

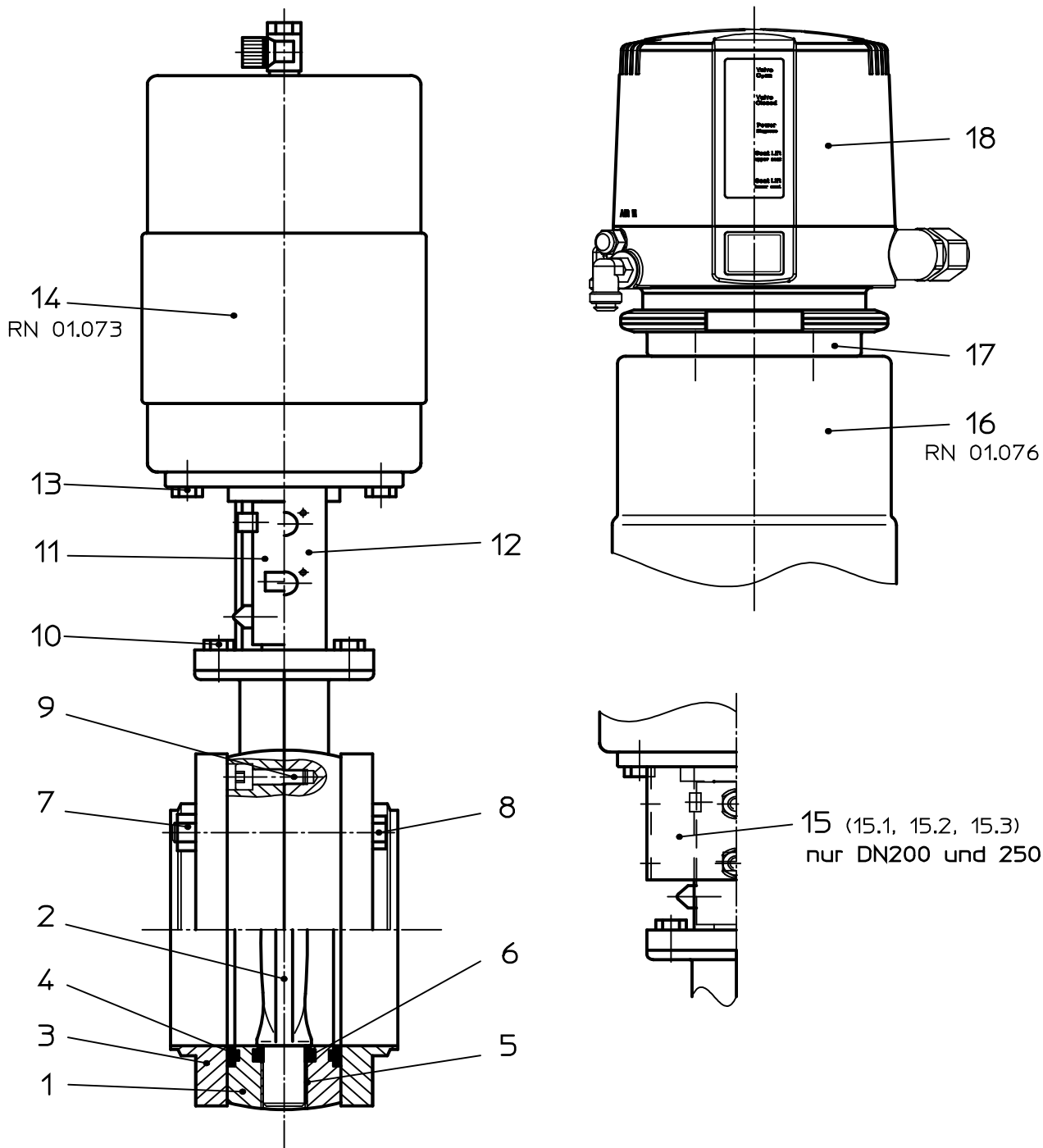
Die Warensachnummer der Ersatzteile für die verschiedenen Ventilausführungen und -größen finden Sie in den anliegenden Ersatzteilzeichnungen mit entsprechenden Listen.

Bei der Bestellung von Ersatzteilen geben sie bitte folgende Daten an:

- Anzahl der gewünschten Teile
- Warensachnummer
- Benennung

Änderungen vorbehalten

Weitergabe sowie Vervielfältigung dieser Unterlage, Verwertung und Mitteilung ihres Inhalts nicht gestattet, soweit nicht schriftlich zugestanden. Verstößt verpflichtet zum Schadensersatz und kann strafrechtliche Folgen haben (Paragraf 18 UWG, Paragraf 106 UrhG). Eigentum und alle Rechte, auch für Patenterteilung und Gebrauchsmustereintragung, vorbehalten. SPX FLOW, Germany



Datum:	07.02.14																			
Name:	Trytko																			
Geprüft:																				

Ersatzteilliste: spare parts list

Scheibenventil SVS1F -FZ-CU
Butterfly valve SVS1F -A-CU
DN125-250 1+2S

APV

SPX FLOW
Germany

Blatt 1 von 4

RN 01.038.020

Weitergabe sowie Vervielfältigung dieser Unterlage, Verwertung und Mitteilung ihres Inhalts nicht gestattet, soweit nicht schriftlich zugestanden. Verstoß verpflichtet zum Schadensersatz und kann strafrechtliche Folgen haben (Paragraf 18 UWG, Paragraf 106 UrhG). Eigentum und alle Rechte, auch für Patenterteilung und Gebrauchsmustererteilung, vorbehalten. SPX FLOW, Germany

Ersatzteilliste: spare parts list

Scheibenventil SVS1F -FZ-CU
Butterfly valve SVS1F -A-CU
DN125-250 1+2S

Datum:	07.02.14		
Name:	Trytko		
Geprüft:			
Datum:			
Name:			
Geprüft:			
		Blatt	2 von 4
		RN01.038.020	

item	Menge quantity	Beschreibung description	Material	DN125	150	200	250	WS-Nr. ref.-no.	WS-Nr. ref.-no.	WS-Nr. ref.-no.
				WS-Nr. ref.-no.	WS-Nr. ref.-no.	WS-Nr. ref.-no.	WS-Nr. ref.-no.			
1	2	Gehäusehälfte SVS1F -Schweißteil Housing Half SVS1F -weld part	1.4404 matt/satin fin.	09-94-007/44 H105317	09-94-008/44 H105318	09-94-009/44 H105319	09-94-010/44 H105320	09-94-010/44 H105320		
2	1	Klappe Disc	1.4404	08-55-680/43 H126403	08-55-730/43 H16132	08-55-780/43 H16141	08-55-830/43 H16148	08-55-830/43 H16148		
3	2	Flansch FG1 Flange FG1	1.4404 matt/satin fin.	09-51-677/42 H18839	09-51-727/42 H18858	09-51-777/42 H18861	09-51-827/42 H18866	09-51-827/42 H18866		
4	2	Dichtung FGN1 Seal FGN1	EPDM FDA-konform	58-32-677/93 H77351	58-32-727/93 H77357	58-32-777/93 H77359	58-32-827/93 H77360	58-32-827/93 H77360		
	2	Dichtung FGN1 Seal FGN1	FPM FDA-konform	58-32-677/73 H77350	58-32-727/73 H77356	58-32-777/73 H107921	58-32-827/73 H107922	58-32-827/73 H107922		
5	2	Dichtung FGN1 Seal FGN1	HNBR FDA-konform	58-32-677/33 H172136	58-32-727/33 H172137	58-32-777/33 H172138	58-32-827/33 H172139	58-32-827/33 H172139		
	2	Dichtung FGN1 Seal FGN1	VMQ FDA-konform	58-32-677/13 H77349	58-32-727/13 H77355	58-32-777/13 H77358	58-32-827/13	58-32-827/13		
6	2	Lagerbuchse Bearing	PA12 30%GF	08-01-160/93 H13836		08-01-161/93 H13837				
	1	Dichtung SVS1F Seal SVS1F	EPDM FDA-konform	58-33-685/93 H77605	58-33-735/93 H77622	58-33-785/93 H77641	58-33-835/93 H77668	58-33-835/93 H77668		
7	1	Dichtung SVS1F Seal SVS1F	FPM FDA-konform	58-33-685/73 H107944	58-33-735/73 H107945	58-33-785/73 H107946	58-33-835/73 H107947	58-33-835/73 H107947		
	1	Dichtung SVS1F Seal SVS1F	HNBR FDA-konform	58-33-685/33 H177200	58-33-735/33 H177201	58-33-785/33 H318439	58-33-835/33 H316821	58-33-835/33 H316821		
8	1	Dichtung SVS1F Seal SVS1F	VMQ FDA-konform	58-33-685/13 H207268	58-33-735/13 H15010	58-33-785/13 H149089	58-33-835/13 H207269	58-33-835/13 H207269		
	1	Skt. Mutter Hex. Nut	1.4301	65-50-080/15 8xM10	65-50-080/15 8xM10	65-50101/15 8xM12	65-50101/15 12xM12	65-50101/15 12xM12		
9	4	Skt. Schraube Hex. Screw	1.4301	65-01-147/13 8xM10x95	65-01-147/13 8xM10x95	65-01-207/13 8xM12x110	65-01-207/13 12xM12x110	65-01-207/13 12xM12x110		
	4	Zyl. Schraube Cyl. Screw	1.4301	65-05-122/13 2xM8x25	65-05-122/13 2xM8x25	65-05-122/13 4xM8x25	65-05-122/13 H79014	65-05-122/13 H79014		
10	4	Skt. Schraube Hex. Screw	1.4301							
	4	Skt. Schraube Hex. Screw	1.4301							

Ersatzteilliste: spare parts list

Scheibenventil SVS1F -FZ-CU
Butterfly valve SVS1F -A-CU
DN125-250 1+2S

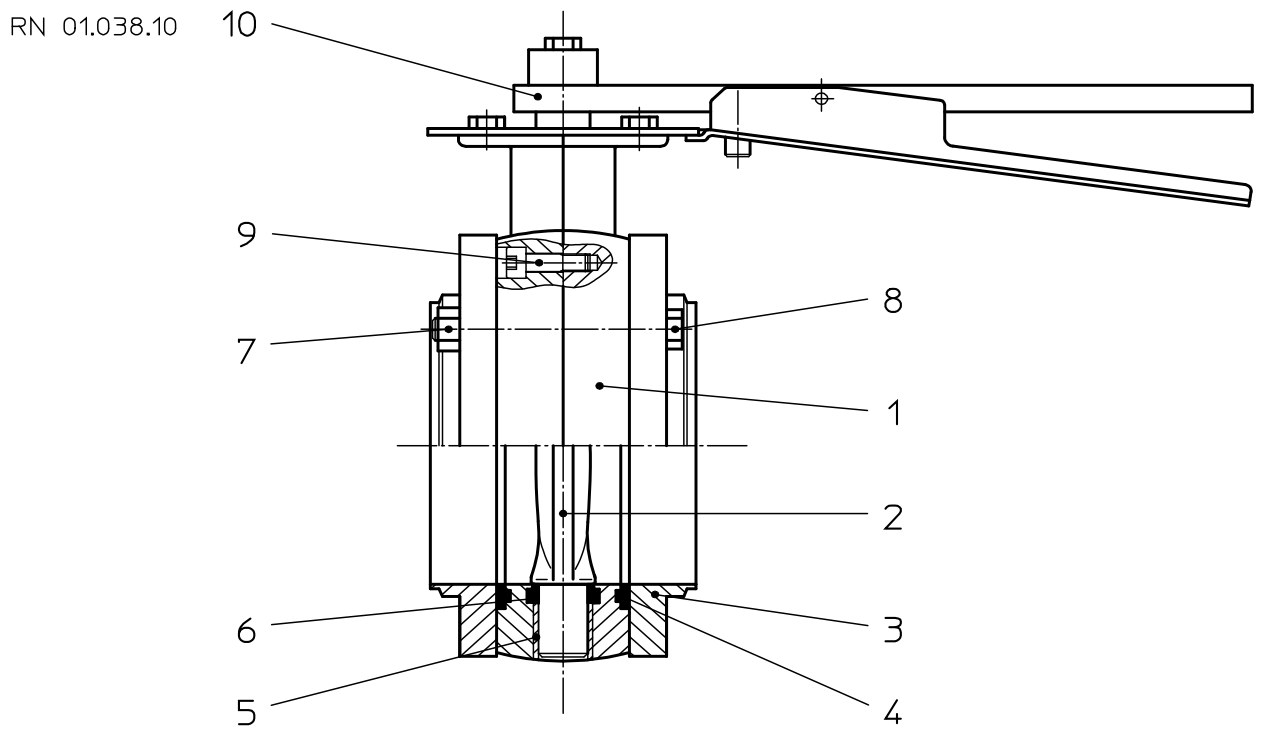
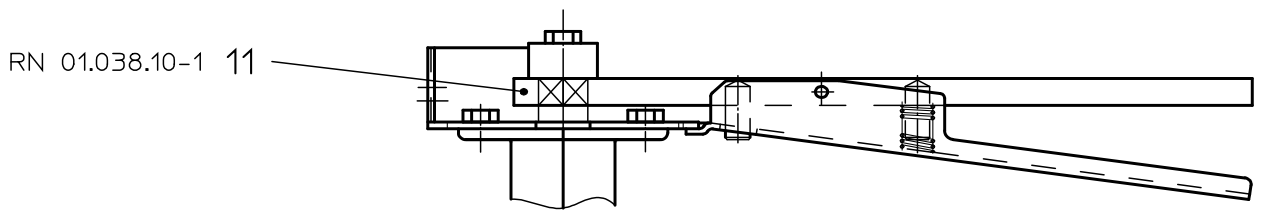
Datum:	07.02.14
Name:	Trytko
Geprüft:	
Datum:	
Name:	
Geprüft:	

Blatt 3 von 4	
RN01.038.020	



pos. item	Menge quantity	Beschreibung description	Material	DN125	150	200	250	WS-Nr. ref.-no.	WS-Nr. ref.-no.	WS-Nr. ref.-no.
				WS-Nr. ref.-no.	WS-Nr. ref.-no.	WS-Nr. ref.-no.	WS-Nr. ref.-no.			
11	1	Kupplung Coupling	1.4057	08-52-099/17 H105096				08-52-199/17 H105099		
12	1	Laterne Yoke	1.4301	15-40-066/17 H33761						
13	2	Skt. Schraube Hex. Screw DIN EN 24017-A2-70	1.4301	65-01-130/15 M10x16 H78806						
14	1	Drehantrieb Actuator	1.4301	15-31-057/17 H105502				15-31-923/17 H32589		
15	1	Initiatorhalter SV-200+250 komplett Proximity switch holder SV-200+250 complete	1.4301					15-33-923/17 H153749		
15.1	1	Halter Holder	1.4301					15-33-923/15 H153747		
15.2	2	Skt. Schraube Hex. Screw DIN EN 24017-A2-70	1.4301					65-01-078/15 M8x10 H158966		
15.3	2	Scheibe Washer DIN 125 A8,4	1.4301					66-01-022/15 H79594		
16	1	Drehantrieb für Rückmeldeinheit Actuator for control unit	1.4301	15-37-106/17 H128942				15-37-103/17 H134034		
17	1	CU4-T-max-Adapter CU4-T-max-Adapter	PA6.6 GF30 schwarz					08-48-611/93 H321987		
18	1	Control-Unit CU Control-Unit CU	PA6.6 GF30 schwarz	siehe Betriebsanleitung CU see manual CU						
19	1	SVS1F ohne Drehantrieb ohne FG1 Flansche SVS1F without actuator and FG1 flange	EPDM-1.4404 matt-gl/satin fin	25-21-694/81 H106671	25-21-744/81 H106685	25-21-794/81 H106689	25-21-844/81 H106693			
20	1	SVS1F ohne Drehantrieb ohne FG1 Flansche SVS1F without actuator and FG1 flange	FPM-1.4404 matt-gl/satin fin	25-21-694/71 H106670	25-21-744/71	25-21-794/71 H106688	25-21-844/71 H204676			
21	1	SVS1F ohne Drehantrieb ohne FG1 Flansche SVS1F without actuator and FG1 flange	HNBR-1.4404 matt-gl/satin fin	25-21-694/96	25-21-744/96	25-21-794/96	25-21-844/96			
22	1	SVS1F ohne Drehantrieb ohne FG1 Flansche SVS1F without actuator and FG1 flange	VMQ-1.4404 matt-gl/satin fin	25-21-694/75	25-21-744/75	25-21-794/75	25-21-844/75			

Weitergabe sowie Vervielfältigung dieser Unterlage, Verwertung und Mitteilung ihres Inhalts nicht gestattet, soweit nicht schriftlich zugestanden. Verstos verpflichtet zum Schadensersatz und kann strafrechtliche Folgen haben (Paragraph 18 UWG, Paragraph 106 UrhG). Eigentum und alle Rechte, auch für Patenterteilung und Gebrauchsmustereintragung, vorbehalten. SPX FLOW, Germany



Datum:	03.02.14	24.11.16									
Name:	Trytko	C.Keil									
Geprüft:											

Ersatzteilliste: spare parts list

Scheibenventil SVS1F -Handbetätigung und Handbetätigung für Ventilstellungsmeldung
Butterfly valve SVS1F -handle and handle with position indicator
DN125-250 1+2S



SPX FLOW
Germany

Blatt 1 von 3

RN 01.038.021

Weitergabe sowie Vervielfältigung dieser Unterlage, Verwertung und Mitteilung ihres Inhalts nicht gestattet, soweit nicht schriftlich zugestanden. Verstößt verpflichtet zum Schadensersatz und kann strafrechtliche Folgen haben (Paragraf 18 UWG, Paragraf 106 UrhG). Eigentum und alle Rechte, auch für Patenterteilung und Gebrauchsmustererteilung, vorbehalten. SPX FLOW, Germany

Ersatzteilliste: spare parts list

**Scheibenventil SVS1F -Handbetätigung und Handbetätigung für
Ventilstellungsmeldung
Butterfly valve SVS1F -handle and handle with position indicator
DN125-250 1+2S**

Datum:	03.02.14	24.11.16
Name:	Trytko	C. Keil
Geprüft:		
Datum:		
Name:		
Geprüft:		



Blatt 2 von 3

RN01.038.021

item	Menge quantity	Beschreibung description	Material	DN125	150	200	250	WS-Nr. ref.-no.	WS-Nr. ref.-no.	WS-Nr. ref.-no.
1	2	Gehäusehälfte SVS1F -Schweißteil Housing Half SVS1F -weld part	1.4404 matt/satin fin.	09-94-007/44 H105317	09-94-008/44 H105318	09-94-009/44 H105319	09-94-010/44 H105320	09-94-010/44 H105320		
2	1	Klappe Disc	1.4404	08-55-680/43 H126403	08-55-730/43 H16132	08-55-780/43 H16141	08-55-830/43 H16148	08-55-830/43 H16148		
3	2	Flansch FG1 Flange FG1	1.4404 matt/satin fin.	09-51-677/42 H18839	09-51-727/42 H18858	09-51-777/42 H18861	09-51-827/42 H18866	09-51-827/42 H18866		
	2	Dichtung FGN1 Seal FGN1	EPDM	58-32-677/93 H77351	58-32-727/93 H77357	58-32-777/93 H77359	58-32-827/93 H77360	58-32-827/93 H77360		
4	2	Dichtung FGN1 Seal FGN1	FPM	58-32-677/73 H77350	58-32-727/73 H77356	58-32-777/73 H107921	58-32-827/73 H107922	58-32-827/73 H107922		
	2	Dichtung FGN1 Seal FGN1	HNBR	58-32-677/33 H172136	58-32-727/33 H172137	58-32-777/33 H172138	58-32-827/33 H172139	58-32-827/33 H172139		
	2	Dichtung FGN1 Seal FGN1	VMQ FDA-konform	58-32-677/13 H77349	58-32-727/13 H77355	58-32-777/13 H77358	58-32-827/13	58-32-827/13		
5	2	Lagerbuchse Bearing	PA12 30%GF	08-01-160/93 H13836		08-01-161/93 H13837				
	1	Dichtung SVS1F Seal SVS1F	EPDM FDA-konform	58-33-685/93 H77605	58-33-735/93 H77622	58-33-785/93 H77641	58-33-835/93 H77668	58-33-835/93 H77668		
	1	Dichtung SVS1F Seal SVS1F	FPM FDA-konform	58-33-685/73 H107944	58-33-735/73 H107945	58-33-785/73 H107946	58-33-835/73 H107947	58-33-835/73 H107947		
6	1	Dichtung SVS1F Seal SVS1F	HNBR FDA-konform	58-33-685/33 H177200	58-33-735/33 H177201	58-33-785/33 H318439	58-33-835/33 H316821	58-33-835/33 H316821		
	1	Dichtung SVS1F Seal SVS1F	VMQ FDA-konform	58-33-685/13 H207268	58-33-735/13 H115010	58-33-785/13 H149089	58-33-835/13 H207269	58-33-835/13 H207269		
7		Skt. Mutter Hex. Nut	1.4301	65-50-080/15 8xM10	DIN EN 24032-A2 H79287	65-50101/15 8xM12	65-50101/15 12xM12	65-50101/15 12xM12		
8		Skt. Schraube Hex. Screw	1.4301	65-01-147/13 8xM10x95	DIN EN 24014-A2-70 H78826	65-01-207/13 8xM12x110	65-01-207/13 12xM12x110	65-01-207/13 12xM12x110		
9		Zyl. Schraube Cyl. Screw	1.4301	65-05-122/13 2xM8x25	DIN EN ISO 4762-A2-70 H79014	65-05-122/13 4xM8x25	65-05-122/13 H79014	65-05-122/13 H79014		
10	1	Handbetätigung Handle	1.4301	08-41-260/17 H15209	08-41-260/17 H15210	08-41-261/17 H15210				

Weitergabe sowie Vervielfältigung dieser Unterlage, Verwertung und Mitteilung ihres Inhalts nicht gestattet, soweit nicht schriftlich zugestanden. Verstoß verpflichtet zum Schadensersatz und kann strafrechtliche Folgen haben (Paragraf 18 UWG, Paragraf 106 UrhG). Eigentum und alle Rechte, auch für Patentteilung und Gebrauchsmusterantragung, vorbehalten. SPX FLOW, Germany

Ersatzteilliste: spare parts list

Scheibenventil SVS1F -Handbetätigung und Handbetätigung für Ventilstellungsmeldung
Butterfly valve SVS1F -handle and handle with position indicator
DN125-250 1+2S

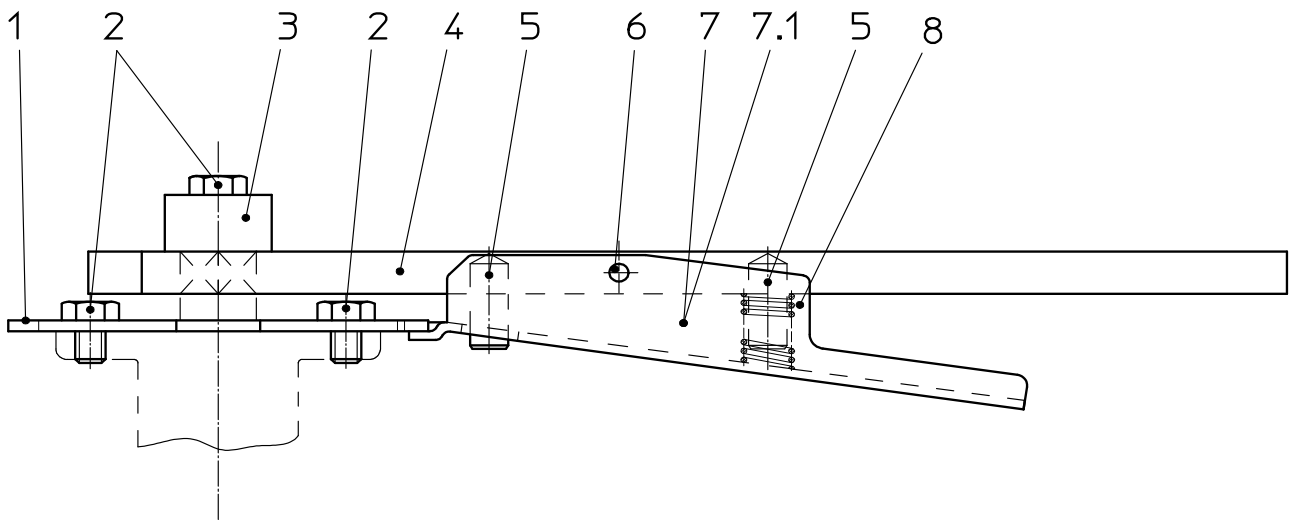
Datum:	03.02.14	24.11.16
Name:	Trytko	C.Keil
Geprüft:		
Datum:		
Name:		
Geprüft:		

Blatt 3 von 3	
RN01.038.021	



pos. item	Menge quantity	Beschreibung description	Material	DN125	150	200	250	WS-Nr. ref.-no.	WS-Nr. ref.-no.	WS-Nr. ref.-no.
11	1	Handbetätigung für VSM Handle with position indicator	1.4301	08-41-270/17 H105073	08-41-271/17 H105074					
	1	SVS1F ohne Handbetätigung ohne FG1 Flansche without handle and FG1 flange	EPDM-1.4404 matt-gl/satin fin	25-21-694/81 H106671	25-21-744/81 H106685	25-21-794/81 H106689	25-21-844/81 H106693			
	1	SVS1F ohne Handbetätigung ohne FG1 Flansche without handle and FG1 flange	FPM-1.4404 matt-gl/satin fin	25-21-694/71 H106670	25-21-744/71	25-21-794/71 H106688	25-21-844/71 H204676			
	1	SVS1F ohne Handbetätigung ohne FG1 Flansche without handle and FG1 flange	HNBR-1.4404 matt-gl/satin fin	25-21-694/96	25-21-744/96	25-21-794/96	25-21-844/96			
	1	SVS1F ohne Handbetätigung ohne FG1 Flansche without handle and FG1 flange	VMQ-1.4404 matt-gl/satin fin	25-21-694/75	25-21-744/75	25-21-794/75	25-21-844/75			
Pos. 4, 5, 6 nur im kompletten Dichtungssatz erhältlich Item 4, 5, 6 available as complete seal kits only										
	1	Dichtungssatz Seal kit	FPM	58-34-562/00 H314406	58-34-563/00 H316433	58-34-579/00 H316434	58-34-580/00 H316435			
	1	Dichtungssatz Seal kit	EPDM	58-34-562/01 H206676	58-34-563/01 H206677	58-34-579/01 H206683	58-34-580/01 H206684			
	1	Dichtungssatz Seal kit	HNBR	58-34-562/02 H316455	58-34-563/02 H312575	58-34-579/02 H324333	58-34-580/02 H325391			
	1	Dichtungssatz Seal kit	VMQ	58-34-562/06 H317198	58-34-563/06 H316456	58-34-579/06 H325395	58-34-580/06 H317162			

Weitergabe sowie Vervielfältigung dieser Unterlage, Verwertung und Mitteilung ihres Inhalts nicht gestattet, soweit nicht schriftlich zugestanden. Verstößt verpflichtet zum Schadensersatz und kann strafrechtliche Folgen haben (Paragraph 18 UWG, Paragraph 106 UrhG). Eigentum und alle Rechte, auch für Patenterteilung und Gebrauchsmustereintragung, vorbehalten. SPX FLOW, Germany



Datum:	10.02.14										
Name:	Trytko										
Geprüft:											

Ersatzteilliste: spare parts list

Handbetätigung mit Endlagenverriegelung und Handbetät. abschließbar für SVS1F
Handle with lockingdevice and handle lockable for batterfly valves SVS1F
DN125-250

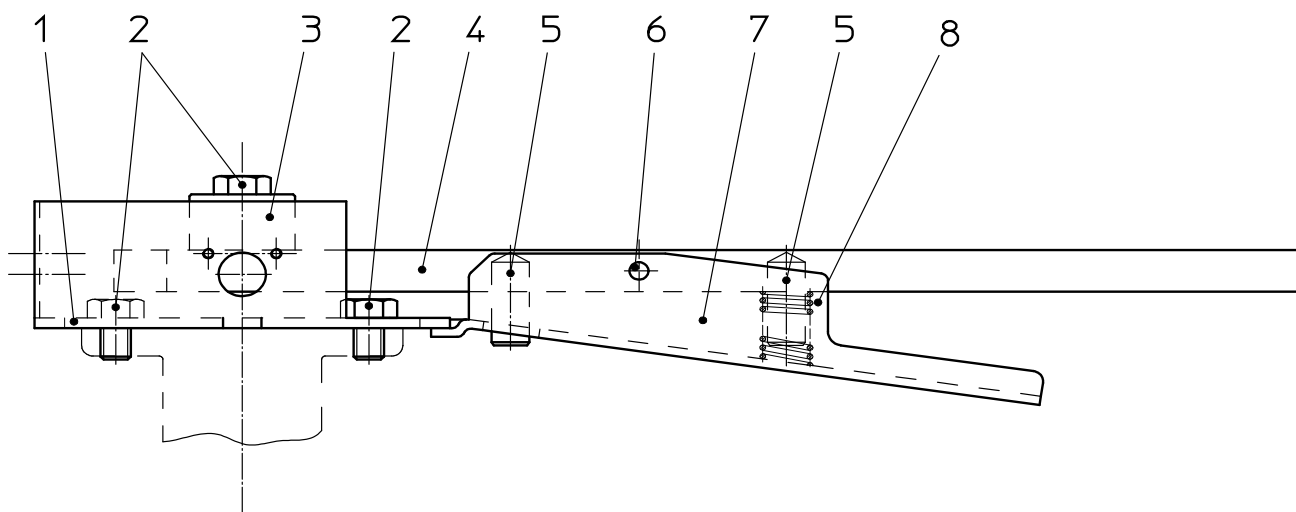


SPX FLOW
Germany

Blatt 1 von 2

RN01.038.10

Weitergabe sowie Vervielfältigung dieser Unterlage, Verwertung und Mitteilung ihres Inhalts nicht gestattet, soweit nicht schriftlich zugestanden. Verstößt verpflichtet zum Schadensersatz und kann strafrechtliche Folgen haben (Paragraph 18 UWG, Paragraph 106 UrhG). Eigentum und alle Rechte, auch für Patenterteilung und Gebrauchsmustereintragung, vorbehalten. SPX FLOW, Germany



Datum:	10.02.14										
Name:	Trytko										
Geprüft:											
Ersatzteilliste: spare parts list											
Handbetätigung mit Endlagenverriegelung für Ventilstellungsmeldung SVS1F Handle with lockingdevice for valve position indicator for butterfly valves SVS1F DN125-250											



SPX FLOW
Germany

Blatt 1 von 2

RN01.038.10-1

Weitergabe sowie Vervielfältigung dieser Unterlage, Verwertung und Mitteilung ihres Inhalts nicht gestattet, soweit nicht schriftlich zugestanden. Verstößt verpflichtend zum Schadensersatz und kann strafrechtliche Folgen haben (Paragraf 18 UW/G, Paragraf 106 UrtG). Eigentum und alle Rechte, auch für Patenterteilung und Gebrauchsmustererteilung, vorbehalten. SPX FLOW, Germany

Ersatzteilliste: spare parts list

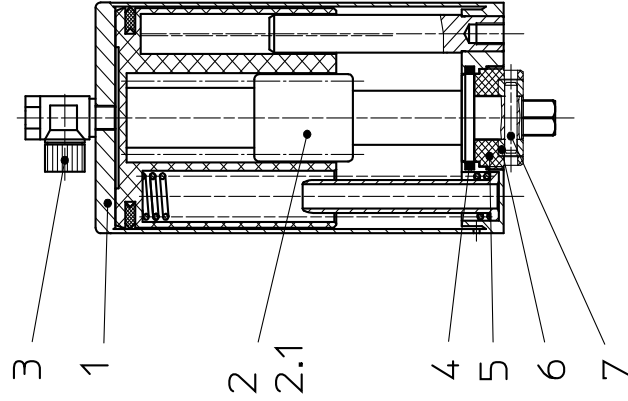
Drehantrieb K080, K125, K180 F/L
Actuator K080, K125, K180 spring/air

Datum:	22.11.12	12.03.14
Name:	Trytko	Trytko
Geprüft:	Goebel	

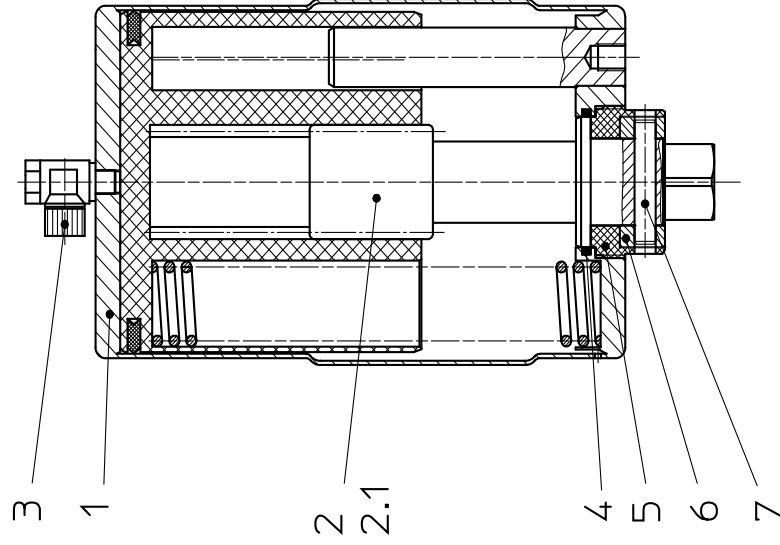


Blatt	1	von	2
RN 01.073			

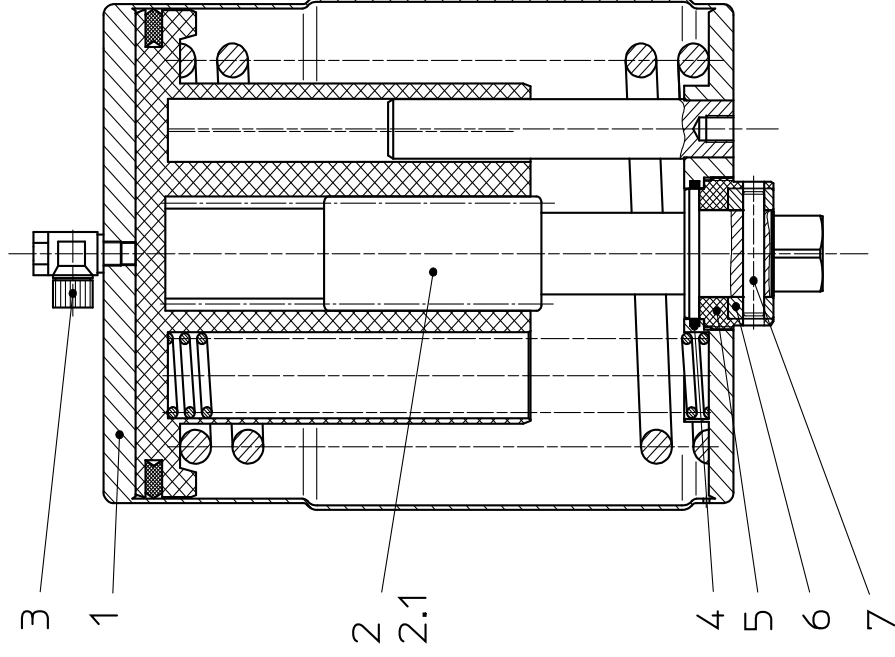
DRAT K080



DRAT K125



DRAT K180



Weitergabe sowie Vervielfältigung dieser Unterlage, Verwertung und Mitteilung ihres Inhalts nicht gestattet, soweit nicht schriftlich zugestanden. Verstoß verpflichtet zum Schadensersatz und kann strafrechtliche Folgen haben (Paragraf 18 UWG, Paragraf 106 UrhG). Eigentum und alle Rechte, auch für Patenterteilung und Gebrauchsmustererteilung, vorbehalten. SPX FLOW, Germany

Ersatzteilliste: spare parts list

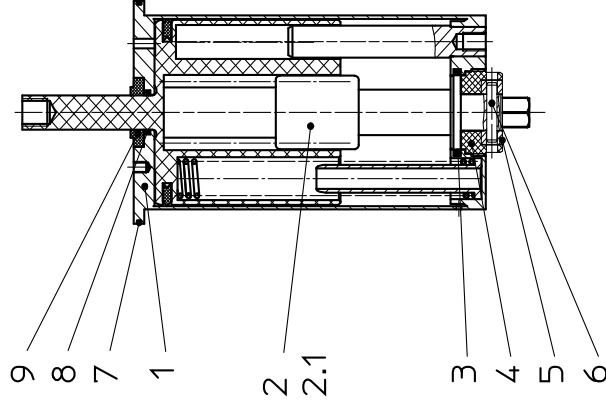
Drehantrieb K080, K125, K180 F/L für Rückmeldeeinheit
Actuator K080, K125, K180 spring/air for control unit

Datum: 28.03.13 08.05.14
 Name: Trytko Trytko
 Geprüft:

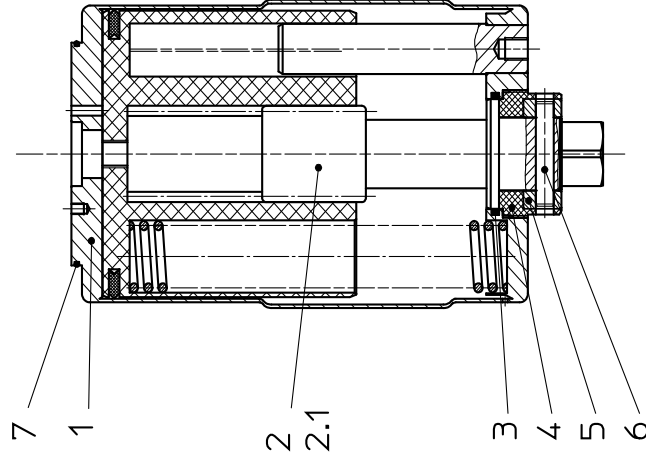
Datum: 1 von 2
 Name: von
 Geprüft: RN 01.076

APV
 SPX Flow Technology Rosista GmbH
 D-59425 Umma Germany

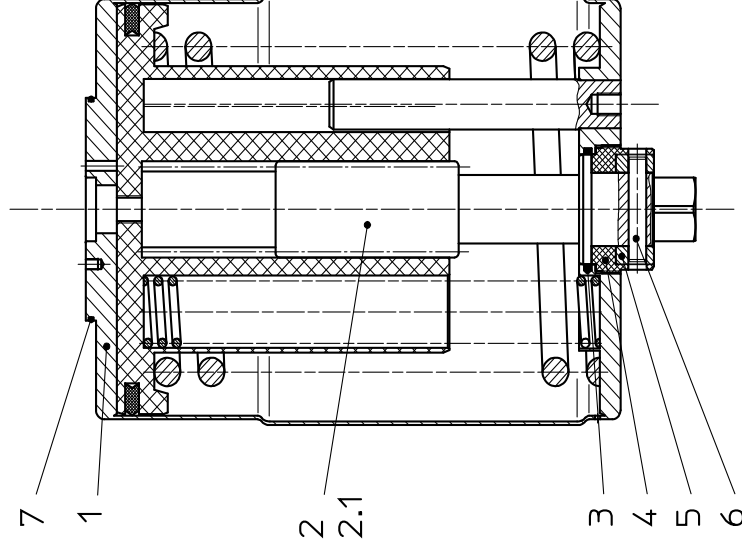
DRAT K080-RM



DRAT K125-RM



DRAT K180-RM



APV DELTA SVS1F
DN 125-250

SCHEIBENVENTIL

SPXFLOW

SPX FLOW

Design Center

Gottlieb-Daimler-Straße 13
D-59439 Holzwickede, Germany
P: (+49) (0) 2301-9186-0
F: (+49) (0) 2301-9186-300

SPX FLOW

Production

Stefana Rolbieskiego 2
PL- Bydgoszcz 85-862, Poland
P: (+48) 52 566 76 00
F: (+48) 52 525 99 09

SPX FLOW reserves the right to incorporate the latest design and material changes without notice or obligation.

Design features, materials of construction and dimensional data, as described in this manual, are provided for your information only and should not be relied upon unless confirmed in writing. Please contact your local sales representative for product availability in your region. For more information visit www.spxflow.com.

ISSUED 08/2017 - Original Manual
COPYRIGHT ©2017 SPX FLOW, Inc.

Scan for SV1/SVS1F Valve
Maintenance Video

