



Die Premium-Pumpe

Alfa Laval LKH Kreiselpumpe

Anwendungsbereiche

LKH ist eine hocheffiziente und wirtschaftlich arbeitende Kreiselpumpe, die die Anforderungen an hygienische und schonende Produktbearbeitung erfüllt und hohe Widerstandsfähigkeit gegen Chemikalien bietet.

LKH gibt es in 13 Größen, LKH-5, -10, -15, -20, -25, -35, -40, -45, -50, -60, -70, -85 und -90.

Standardausführung

Die LKH-Pumpe ist für die CIP-Reinigung – vor allem mit gut zu reinigenden Radien und reinigungsfähigen Dichtungen – konstruiert. Die hygienische Ausführung der LKH ist zum Schutze des Motors mit rostfreiem Stahl verkleidet ruht auf vier verstellbaren Füßen.

Wellenabdichtungen

Die LKH-Pumpe ist mit einer außen liegenden, einfach wirkenden oder einer gespülten Gleitringdichtung ausgerüstet. Beide besitzen feststehende Gegenringe aus säurebeständigem Stahl (AISI 329) mit Dichtflächen aus Siliziumkarbid und mitlaufenden Gleitringen aus Kohlenstoff. Die Sekundärabdichtung der gespülten Dichtung besteht aus einer dauerhaften Lippendichtung. Die Pumpe kann auch mit einer doppelt wirkenden Gleitringdichtung ausgerüstet werden.



TECHNISCHE DATEN

Werkstoffe

Produktberührte Edelstahlteile: W. 1.4404 (316L).
Sonstige Stahlteile: Edelstahl.
Oberflächengüte: Standard - gestrahlt
Produktberührte Dichtungen: EPDM-Gummi.

Anschlüsse für gespülte Wellenabdichtung (FSS) und doppelwirkende Wellenabdichtung (DMSS):

6 mm-Rohr/Rp 1/8".

Motorgrößen

50 Hz: 0,75-110 kW.
60 Hz: 0,9-125 kW.

Motor

Fußflanschmotor nach IEC-Standard, zweipolig = 3.000/3.600 U/min bei 50/60 Hz, 4-polig = 1500/1800 U/min bei 50/60 Hz, Schutzart IP 55 (mit Kondensatablass und Labyrinthverschluss), Isolierklasse F.

Min/max Motordrehzahl:

2-polig: 0,75 - 45 kW 900 - 4000 U/min
2-polig: 55-110 kW 900 - 3600 U/min
4-polig: 0,75 - 75 kW 900 - 2200 U/min

Gewährleistung

Erweiterte 3-jährige Gewährleistung auf die LKH-Pumpen. Diese Gewährleistung deckt alle nicht Verschleißteile ab. Bedingung ist, dass ausschließlich Originalersatzteile von Alfa Laval verwendet werden.

BETRIEBSDATEN

Druck

Max. saugseitiger Druck:
LKH-5: 600 kPa (6 bar).
LKH-10 - 70: 1.000 kPa (10 bar).
LKH-70: 60Hz 500 kPa (5 bar).
LKH-85 - 90: 500 kPa (5 bar).

Temperatur

Temperaturbereich: -10 °C bis +140°C (EPDM).

Gespülte Wellenabdichtung:

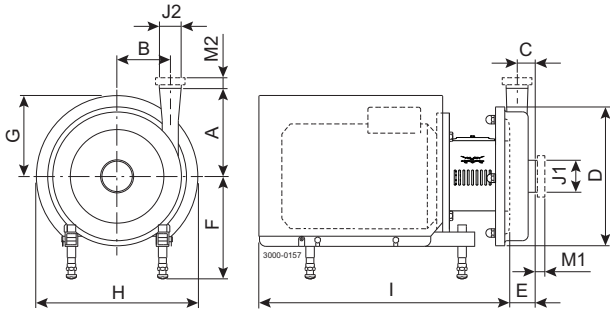
Wasserdruck am Zulauf: Max. 1 bar.
Wasserverbrauch: 0,25-0,5 l/min

Doppelwirkende Gleitringdichtung:

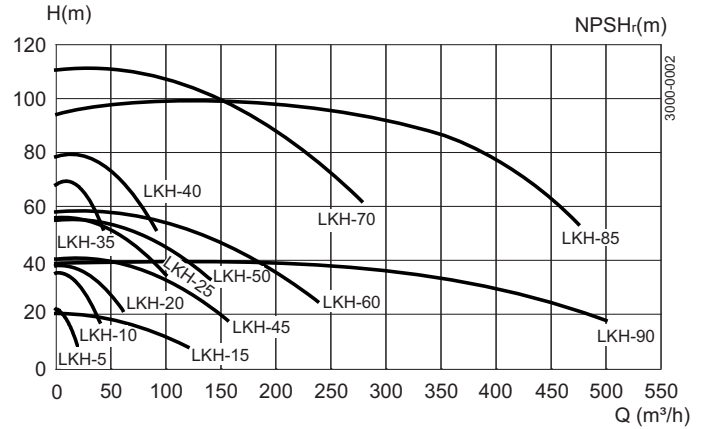
Wasserdruck am Zulauf, LKH-5 bis -60: Max. 500 kPa (5 bar).
Wasserdruck am Zulauf, LKH-70 und -90: Max. 300 kPa (3 bar).
Wasserverbrauch: 0,25-0,5 l/min



Abmessungen:mm



Leistungsdiagramm Frequenz: 50 Hz Drehzahl (synchr.) 3000U/min



Pumpenabmessungen

Pumpentyp	LKH-5	LKH-10	LKH-15	LKH-20	LKH-25	LKH-35	LKH-40	LKH-45	LKH-50	LKH-60	LKH-70	LKH-85	LKH-90
A	158	142	166	180	193	193	212	212	205	261	254	229	310
B	70	87	66	88	106	119	126	126	118	102	147	220	250
C	22	23	43	27	32	23	28	28	35	62	25	65	65
D	189	247	247	253	303	303	329	329	329	329	408	438	504
E	42	51	87	63	69	54	64	64	77	106	76	97	95

Motorabmessungen

Motor IEC	IEC80	IEC90	IEC100	IEC112	IEC132	IEC160	IEC180	IEC200	IEC250	IEC280
Motor [kW]	0.75/1.1	1.5/2.2	3,0	4,0	5.5/7.5	11/15/18.5	22	30/37/45	55/75	90/110
F(max)*	262	262	282	285	304	332	352	372	446	496
G	125	157	185	198	196	262	286	399	410	584
H	250	288	325	359	383	485	533	670	753	960
I (LKH-5)	400	441	-	-	-	-	-	-	-	-
I (LKH-10 bis -60)	-	434	516	497	597	791	842	980	-	-
I (LKH-70 bis -90)	-	-	-	-	-	804	855	993	1231	1271

*Möglichkeit zur Reduzierung von Maß F um min. 59 mm bei allen Pumpenmodellen. Bei kleineren Modellen kann Maß F noch weiter reduziert werden.

Motorübersicht

Pumpentyp	LKH-5	LKH-10	LKH-15	LKH-20	LKH-25	LKH-35	LKH-40	LKH-45	LKH-50	LKH-60	LKH-70	LKH-85	LKH-90
Motorbereich (IEC)	IEC80-IEC90	IEC90-IEC160	IEC90-IEC160	IEC90-IEC160	IEC90-IEC200	IEC90-IEC180	IEC90-IEC200	IEC100-IEC180	IEC100-IEC200	IEC112-IEC200	IEC160-IEC250	IEC200-IEC280	IEC180-IEC250

Abmessungsdaten von LKH-5 bis LKH-85 basieren auf 2-poligen ABB-Motoren.

Für LKH-90 basieren die Abmessungsdaten auf 4-poligen ABB-Motoren.

Anschlüsse

Pumpentyp		LKH-5	LKH-10 LKH-20 LKH-35	LKH-15 LKH-45 LKH-50 LKH-70	LKH-25	LKH-40	LKH-60	LKH-85 LKH-90
ISO 2037 Klemme	M1	21	21	21	21	21	21	-
	M2	21	21	21	21	12	21	-
Verschraubung								
ISO(IDF)	M1	21	21	21	21	21	21	-
	M2	21	21	21	21	21	21	-
Verschraubung								
DIN/ISO	M1	22	25	30	30	30	30	-
	M2	22	22	30	25	27	30	-
Verschraubung SMS	M1	20	24	35	24	24	35	-
	M2	20	20	24	24	24	35	-
Verschraubung								
(BS)RJT	M1	27	27	32	27	27	32	-
	M2	27	27	27	27	22	32	-
Verschraubung DS	M1	20	24	24	24	24	24	-
	M2	20	20	24	24	21	24	-
Verschraubung								
DIN/DIN	M1	22	25	30	30	30	30	50
	M2	22	22	30	25	27	30	50
Clamp ASME BPE	M1	-	-	-	-	-	-	38
	M2	-	-	-	-	-	-	38
J1*		51 / 2"	63,5 / 2,5"	101,6 / 4"	76,1 / 3"	76,1 / 3"	101,6 / 4"	152,5 / 6"
J2*		38 / 1,5"	51 / 2"	76,1 / 3"	63,5 / 2,5"	63,5 / 2,5"	101,6 / 4"	152,5 / 6"

* Andere Abmessungen auf Anfrage erhältlich.

ESE00263/6

Optionen

- Laufgrad mit kleinerem Durchmesser.
- Laufgrad Schraube/Mutter (Standard für LKH-70 - LKH-90).
- Motor mit erhöhter Sicherheit/explosionsgeschützter Motor.
- Inducer (nur LKH-10 bis 50).
- Gespülte Gleitringdichtung.
- Doppelt wirkende Gleitringdichtung.
- Oberflächenrauheit, produktberührte Teile: $R_a \leq 0,8 \mu\text{m}$.
- Produktberührte Dichtungen aus Nitril (NBR), fluoriertem Kautschuk (FPM) oder FEP.
- Mitlaufender Gleitring aus Siliziumkarbid.

Bestellung

Bitte geben Sie bei Ihrer Bestellung Folgendes an:

- Pumpengröße.
- Anschlussmaße
- Laufraddurchmesser.
- Motorgröße.
- Spannung und Frequenz
- Volumenstrom, Druck und Temperatur.
- Dichte und Viskosität des Produkts.
- Optionen

Hinweis!

Weitere Einzelheiten finden Sie auch im Bedienungshandbuch ESE00698.

Die hier enthaltenen Informationen sind korrekt zum Zeitpunkt der
Veröffentlichung; geringfügige Änderungen jedoch vorbehalten. ALFA LAVAL
ist eine eingetragene Marke von Alfa Laval Corporate AB.

ESE00263DE 1512

© Alfa Laval

Wie nehme ich Kontakt zu Alfa Laval auf?

Kontaktpersonen und -adressen weltweit werden
auf unserer Website gepflegt.
Bei Interesse besuchen Sie uns gerne auf unserer
Homepage www.alfalaval.com.

www.sks-online.com