



I Anwendung

Bei der Baureihe BMI handelt es sich um Vertikalrührwerke mit Direktmotor. Sie können in Prozessen in Verbindung mit Mischen, Auflösung, Dispersion und Erhaltung in der Chemie-, Kosmetik- und Lebensmittelindustrie eingesetzt werden, bei denen eine starke Verrührung bei hoher Geschwindigkeit gefordert ist, mit der für den jeweiligen Anwendungsfall geeigneten Ausführung.

Diese Rührwerke kommen in Behältern mit einem Fassungsvermögen von bis zu 10.000 Litern sowie allgemein bei Produkten mit geringer Viskosität zum Einsatz.

I Funktionsweise

Die Rührwerke werden außermittig installiert, um die Rotation des Produkts zu verhindern. Sie können aber auch mittig in Verbindung mit Stromstörern vorgesehen werden.

Durch die Rotation des Propellers wird das Produkt auf den Behälterboden gedrückt, wodurch erreicht wird, dass dieser Produktfluss an den Behälterwänden nach oben bis an die Oberfläche des Fluids steigt. Diese Wirkung wird noch verstärkt, wenn der Behälter einen linsenkopfförmigen Boden besitzt.

I Design und Eigenschaften

Vertikalrührwerk.

Dichtung mittels Dichtungsring.

Lagerträger.

Befestigung von Propeller an Welle und Befestigung der Welle an der Halbachse des Rührkopfs mittels Inbusschrauben, oder Welle aus einem Stück im Falle von Turbinen mit Zahnscheibe.

Motor IEC B5, 4-polig, IP55, Isolationsklasse F.

Max. Leistung 5,5 kW.

Schiffspropeller (Typ 10).

I Materialien

Teile im Kontakt mit dem Produkt	AISI 316L
Dichtring	NBR
Lagerträger	Aluminium
Grundplatte	AISI 316L
Oberflächenbeschaffenheit	Ra ≤ 0,8 µm (außer Cowles)

I Optionen

Verschiedene Dichtungsmöglichkeiten.

Dichtring aus FPM.

An Welle verschweißter Propeller und mit Oberflächenbeschaffenheit Ra ≤ 0,5 µm.

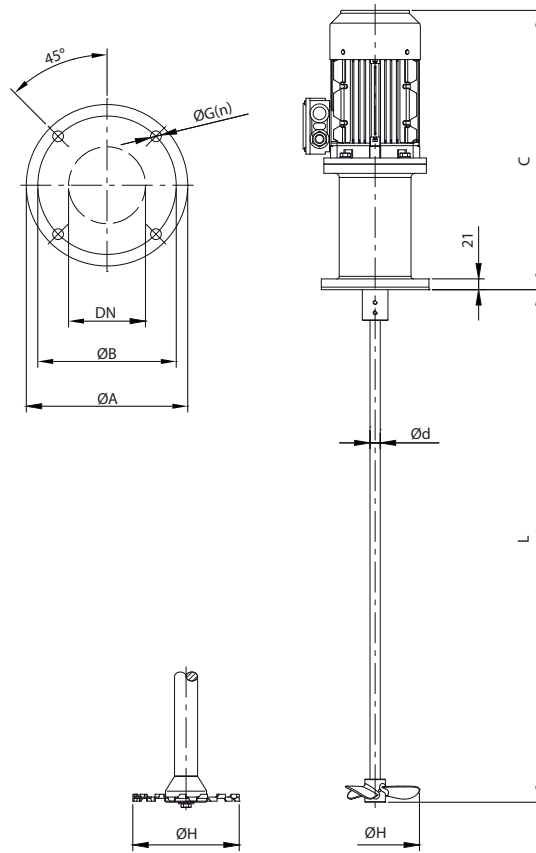
Turbine mit Zahnscheibe (Cowles) aus AISI 316L.

Motorabdeckung.

Motoren und Schutzarten gemäß Anforderungen.



I Technische Daten und Abmessungen



Rührwerkstyp	Motorleistung [kW]	Geschwindigkeit [rpm]	Größe Motor	Abmessungen [mm]				Rührwelle [mm]		Typ							
				C	Flansch			Ø d	L _{max.}	Schiffs- propeller	Cowles						
					Ø A	Ø B	DN			Ø G(n)	[mm]	[mm]					
BMI 1.10-4011-1-160	1,1	1500	90	515	210	180	100	14(4)	20	1400	160						
BMI 1.10-4015-1-175	1,5			540							175						
BMI 1.10-4030-1-200	3		100	570							200						
BMI 1.10-4055-1-225	5,5		112	595							225						
BMI 1.10-6007-1-175	0,75	1000	90	515					210		180	100	14(4)	ø je nach Anwendung	1400	175	
BMI 1.10-6011-1-200	1,1			540												200	
BMI 1.10-6015-1-225	1,5		570	225													
BMI 1.4-4022-1-150	2,2	1500	100	570												45	1500
BMI 1.4-4040-1-200	4		112	595	200												

Indikative Auswahltabelle. Die Auswahl kann je nach Anwendungsfall abweichen.

