



Die sichere Wahl für hochreine Anwendungen

Alfa Laval LKC UltraPure Rückschlagventil

Konzept

LKC ist ein Rückschlagventil, das den Rückfluss in einem System verhindert. Die UltraPure-Ausführung ist so konzipiert und dokumentiert, dass sie den hohen Anforderungen der Industriebereiche Biopharma und Körperpflegeprodukte entspricht.

Funktionsprinzip

Die Feder wirkt auf den Ventilkegel und hält das Ventil geschlossen, bis die Druckkraft an der Einlassseite die Federkraft übersteigt. Sollte ein Rückfluss auftreten, dann halten die Federkraft und die Druckkraft der Auslassseite das Ventil geschlossen.

Standardausführung

Das Ventilgehäuse besteht aus zwei Teilen, die mit einem Klemmring zusammengehalten werden. Eine Führungsscheibe und vier Stifte führen den federbelasteten Ventilkegel im Ventilgehäuse.



TECHNISCHE DATEN

Max. Produktdruck: 1000 kPa (10 bar)
Die erforderliche Druckdifferenz zur Öffnung des Ventils in einem vertikalen Rohr wie in Abb 2 dargestellt, beträgt etwa 6 kPa (0,06 bar).

Oberflächenspezifikation (produktberührte Edelstahlteile)

Alfa Laval-Kennzeichnung: 7
Innen: Ra < 0,8 µm
ASME BPE-Bezeichnung: SF3
Außen: Ra < 0,8 µm

Alfa Laval-Kennzeichnung: PL
Innen: Ra < 0,0,5 µm
ASME BPE-Bezeichnung: SF1
Außen: Ra < 0,8 µm



PHYSIKALISCHE DATEN

Produktberührte Edelstahlteile . 1.4404 (316L)
gemäß EN 10088 oder gleichwertig
(AISI 316L)
Andere Stahlteile 1.4301 (304)
gemäß AISI 304
Feder Elektropoliert

Elastomere

Produktberührtes Elastomer . . EPDM
gemäß FDA und USP Klasse VI
Temperatur: 10°C - 140°C
Produktberührtes Elastomer . . FPM
gemäß FDA
Temperatur: 10°C - 180°C

Anschlüsse

Schweißenden Passende Rohre und Armaturen: ISO 2037 / Standard A/DIN gemäß ISO oder DIN
Klemmanschlüsse Passende Rohre und Armaturen: ISO 2037 / Standard A/DIN gemäß ISO oder DIN

Diagramm Druckabfall/Leistung:

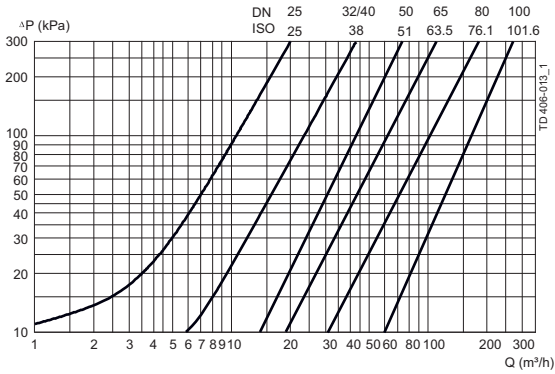


Abb.1. **Hinweis!**
Für das Diagramm gilt Folgendes:
Medium: Wasser (20°C).
Messung: Gemäß VDI 2173.

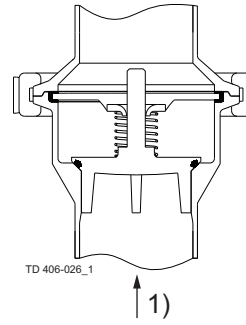


Abb.2.
1 = Strömungsrichtung.
Es wird die optimale Einbausituation gezeigt, um zu gewährleisten, dass das Ventil entleerbar ist Die vier Führungsstifte des Ventilkegels gewährleisten eine gute Ausrichtung.
90° Drehung.

Abmessungen (mm)

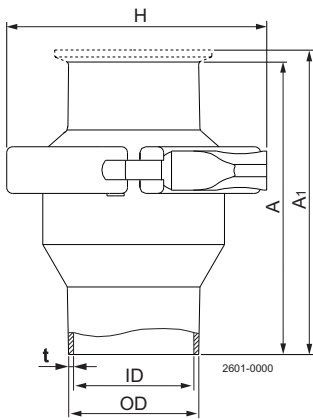


Tabelle 1. Abmessungen.

Größe	ISO						DIN						
	25	38	51	63,5	76,1	101,6	25	32	40	50	65	80	100
A	62,5	75,0	87,5	95,0	115,0	155,0	62,5	75,0	75,0	87,5	95,0	115,0	155,0
A ₁	105,5	118,0	130,5	138,0	158,0	198,0	105,5	118,0	118,0	130,5	151,0	171,0	211,0
OD	25,4	38,4	51,4	63,9	76,4	102,0	30,0	36,0	42,0	54,0	70,0	85,0	104,0
ID	22,5	35,5	48,5	60,5	72,0	97,6	26,0	32,0	38,0	50,0	66,0	81,0	100,0
t	1,45	1,45	1,45	1,7	2,2	2,2	2,0	2,0	2,0	2,0	2,0	2,0	2,0
H	77,4	90,4	103,6	132,6	144,0	164,0	77,4	90,4	90,4	103,6	132,6	144,0	164,0
Gewicht (kg):													
Schweißenden	0,7	1,0	1,3	2,1	2,9	4,3	0,7	1,0	1,0	1,3	2,1	2,9	4,3
Klemmanschlüsse	0,9	1,1	1,4	2,5	3,4	4,7	0,9	1,1	1,1	1,4	2,5	3,4	4,7

TD 900-563

Die hier enthaltenen Informationen sind korrekt zum Zeitpunkt der
Veröffentlichung; geringfügige Änderungen jedoch vorbehalten. ALFA LAVAL
ist eine eingetragene Marke von Alfa Laval Corporate AB.

ESE00840DE 1507

© Alfa Laval

Wie nehme ich Kontakt zu Alfa Laval auf?

Kontaktpersonen und -adressen weltweit werden
auf unserer Website gepflegt.
Bei Interesse besuchen Sie uns gerne auf unserer
Homepage www.alfalaval.com.

www.sks-online.com