



# Die Premium-Verdampferpumpe

## Alfa Laval LKH Evap Kreiselpumpe

### Anwendungsbereiche

LKH Evap ist eine hocheffiziente und wirtschaftlich arbeitende Kreiselpumpe, die die Anforderungen an hygienische und schonende Produktbearbeitung erfüllt und hohe Widerstandsfähigkeit gegen Chemikalien bietet. LKH Evap wurde speziell für den Einsatz in industriellen Eindampfverfahren entwickelt und eignet sich für die Aufkonzentration als Schritt der Pulverherstellung. Insbesondere auch für die hygienischen Anwendungen in Anlagen der internationalen Milch-, Lebensmittel-, Getränke- sowie Brauindustrie, aber auch in der Ethanol- und Stärkeverarbeitung, der Alkohol verarbeitenden Industrie und in chemischen und pharmazeutischen Industriebereichen.

LKH Evap ist in zehn Baugrößen erhältlich, LKH Evap-10, -15, -20, -25, -35, -40, -45, -50, -60 und -70.

### Standardausführung

LKH Evap-Pumpen sind zur CIP-Reinigung ausgelegt, wobei besonderer Wert auf große interne Radien und reinigungsfähige Dichtungen gelegt wurde. Speziell für die industrielle Eindampfung ist dies von Vorteil. Als Option ist ein Clear Flow Impeller (Lauftrad) verfügbar. Dieses Lauftrad sollte bei solchen Anwendungen eingesetzt werden, bei denen sich eine harte Produktschicht zwischen Lauftrad und Rückwand aufbauen könnte. Der LKH Evap verfügt zum Schutze des Motors über eine Verkleidung aus nichtrostendem Stahl und das komplette Gerät ruht auf vier verstellbaren Füßen aus Edelstahl.

### Wellenabdichtungen

Die Pumpe LKH Evap kann mit einer außenliegenden, einfach wirkenden, einer gespülten oder einer doppelt wirkenden Gleitringdichtung ausgerüstet werden. Alle Bauarten besitzen

### TECHNISCHE DATEN

#### Werkstoffe

Produktberührte Edelstahlteile: . . . . . W. 1.4404 (316L).  
Sonstige Stahlteile: . . . . . Edelstahl.  
Oberflächengüte: . . . . . Standard - gestraht.  
Produktberührte Dichtungen: . . . . . EPDM.

**Anschlüsse für gespülte Wellenabdichtung (FSS) und doppeltwirkende Wellenabdichtung (DMSS):**  
6 mm-Rohr/Rp 1/8").

#### Motor

Fußflanschmotor nach IEC-Standard, zweipolig = 3.000/3.600 U/min bei 50/60 Hz, Schutzart IP 55 (mit Kondensatablass und Labyrinthverschluss), Isolierklasse F.

#### Motorgrößen

50 Hz: . . . . . 1,5-75 kW.  
60 Hz: . . . . . 1,75-86 kW.

#### Gewährleistung

Erweiterte 3-jährige Gewährleistung auf die LKH Evap-Pumpenbaureihe. Diese Garantie deckt alle Teile ausser den Verschleißteilen ab. Garantiebedingung ist, dass ausschließlich Originalersatzteile von Alfa Laval verwendet werden.



Gegengleitringe mit einer Lauffläche aus Siliziumkarbid und Gleitringe aus Kohle oder Siliziumkarbid. Die Sekundärabdichtung der gespülten Dichtung besteht aus einer dauerhaften Lippendichtung. Die Pumpe kann auch mit einer doppelt wirkenden Gleitringdichtung ausgerüstet werden.

### BETRIEBSDATEN

#### Druck

Max. Zulaufdruck:  
LKH Evap-10/-70: . . . . . 1.000 kPa (10 bar).  
LKH Evap-70: 60Hz . . . . . 500 kPa (5 bar).

#### Temperatur

Temperaturbereich: . . . . . -10 °C bis +140°C (EPDM).

#### Gespülte Wellenabdichtung:

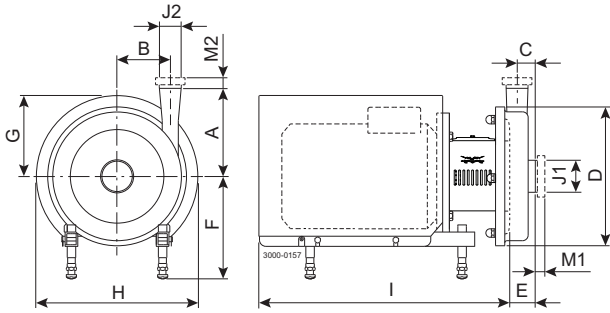
Wasserdruck am Zulauf: . . . . . Max. 1 bar.  
Wasserverbrauch: . . . . . 0,25-0,5 l/min

#### Doppeltwirkende Gleitringdichtung:

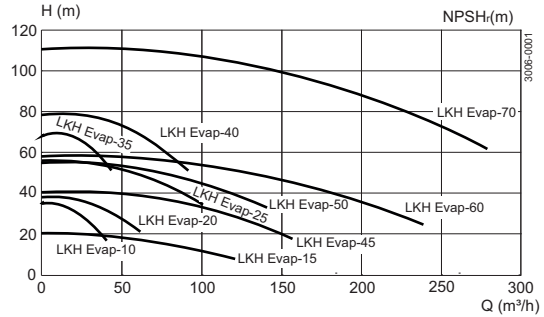
Wasserdruck am Zulauf:  
LKH Evap-10/-60: . . . . . Max. 500 kPa (5 bar).  
LKH Evap-70: . . . . . Max. 300 kPa (3 bar).

Wasserverbrauch: . . . . . 0,25-0,5 l/min

### Abmessungen (mm)



### Leistungsdiagramm



**Achtung:** Mit dem Clear Flow Impeller kann die Leistung bis zu 10% geringer sein als im Leistungsdiagramm dargestellt.

### Pumpenabmessungen

Pumpentyp	LKHv- vap-10	LKHv- vap-15	LKHv- vap-20	LKHv- vap-25	LKHv- vap-35	LKHv- vap-40	LKHv- vap-45	LKHv- vap-50	LKHv- vap-60	LKHv- vap-70
A	142	166	180	193	193	212	212	205	261	254
B	87	66	88	106	119	126	126	118	102	147
C	23	43	27	32	23	28	28	35	62	25
D	247	247	253	303	303	329	329	329	329	408
E	51	87	63	69	54	64	64	77	106	76

### Motorabmessungen

Motor IEC	IEC90	IEC100	IEC112	IEC132	IEC160	IEC180	IEC200	IEC250
Motor [kW]	1.5/2.2	3,0	4,0	5.5/7.5	11/15/18.5	22	30/37/45	55/75
F(max)*	262	282	285	304	332	352	372	446
G	157	185	198	196	262	286	399	410
H	288	325	359	383	485	533	670	753
I (LKHv-10 bis -60)	434	516	497	597	791	842	980	-
I (LKHv-70)	-	-	-	-	804	855	993	1231

\*Möglichkeit zur Reduzierung von Maß F um min. 59 mm bei allen Pumpenmodellen. Bei kleineren Modellen kann Maß F noch weiter reduziert werden.

### Motorübersicht

Pumpentyp	LKHv- vap-10	LKHv- vap-15	LKHv- vap-20	LKHv- vap-25	LKHv- vap-35	LKHv- vap-40	LKHv- vap-45	LKHv- vap-50	LKHv- vap-60	LKHv- vap-70
Motorbereich (IEC)	IEC90- IEC112	IEC100- IEC132	IEC90- IEC132	IEC132- IEC160	IEC112- IEC160	IEC132- IEC180	IEC112- IEC160	IEC132- IEC180	IEC132- IEC200	IEC132- IEC250

Abmessungsdaten basieren auf 2-poligen ABB-Motoren.

## Anschlüsse

Pumpentyp		LKHevap-10	LKHevap-15	LKHevap-15	LKHevap-25	LKHevap-40	LKHevap-60	LKHevap-60
		LKHevap-20	LKHevap-45	LKHevap-45				
		LKHevap-35	LKHevap-50	LKHevap-50				
			LKHevap-70					
ISO 2037 Klemme	M1	21	21	102	21	21	21	102
	M2	21	21	21	21	12	21	21
Verschraubung ISO(IDF)	M1	21	21	102	21	21	21	102
	M2	21	21	21	21	21	21	21
Verschraubung DIN/ISO	M1	25	30	111	30	30	30	111
	M2	22	30	30	25	27	30	30
Verschraubung SMS	M1	24	35	105	24	24	35	105
	M2	20	24	24	24	24	35	35
Verschraubung (BS)RJT	M1	27	32	108	27	27	32	108
	M2	27	27	27	27	22	32	32
Verschraubung DS	M1	24	24	105	24	24	24	105
	M2	20	24	24	24	21	24	24
Verschraubung DIN/DIN	M1	25	30	111	30	30	30	111
	M2	22	30	30	25	27	30	30
J1*		63,5 / 2,5"	101,6 / 4"	76,1 / 3"	76,1 / 3"	76,1 / 3"	101,6 / 4"	76,1 / 3"
J2*		51 / 2"	76,1 / 3"	76,1 / 3"	63,5 / 2,5"	63,5 / 2,5"	101,6 / 4"	101,6 / 4"

\* Andere Abmessungen auf Anfrage erhältlich.

ESE01863/7

## Optionen

- A. Laufrad mit kleinerem Durchmesser.
- B. Motor für andere Spannung und/oder Frequenz.
- C. Motor mit erhöhter Sicherheit/explosionsgeschützter Motor.
- D. Inducer (nur LKH Evap-10 bis -50).
- E. Gespülte Gleitringdichtung.
- F. Doppelt wirkende Gleitringdichtung.
- G. Clear Flow Impeller. Ein speziell entwickeltes Laufrad für Anwendungen, bei sich eine harte Produktschicht zwischen Laufrad und Rückwand ablagern könnte.
- H. Oberflächenrauheit, produktberührte Teile:  $R_a \leq 0,8 \mu\text{m}$ .
- I. Produktberührte Dichtungen aus Nitril (NBR), fluoriertem Kautschuk (FPM) oder FEP.
- J. Mitlaufender Gleitring aus Siliziumkarbid.

## Bestellung

Bitte geben Sie bei Ihrer Bestellung Folgendes an:

- Pumpengröße.
- Anschlussmaße
- Laufraddurchmesser.
- Motorgröße.
- Spannung und Frequenz
- Volumenstrom, Druck und Temperatur.
- Dichte und Viskosität des Produkts.
- Optionen

## Hinweis!

Weitere Informationen finden Sie im zugehörigen Bedienungshandbuch.

Die hier enthaltenen Informationen sind korrekt zum Zeitpunkt der  
Veröffentlichung; geringfügige Änderungen jedoch vorbehalten. ALFA LAVAL  
ist eine eingetragene Marke von Alfa Laval Corporate AB.

ESE01863DE 1512

© Alfa Laval

---

**Wie nehme ich Kontakt zu Alfa Laval auf?**

Kontaktpersonen und -adressen weltweit werden  
auf unserer Website gepflegt.  
Bei Interesse besuchen Sie uns gerne auf unserer  
Homepage [www.alfalaval.com](http://www.alfalaval.com).

[www.sks-online.com](http://www.sks-online.com)