

Bestimmungsgemäße Verwendung

Das Schauglas wird zur visuellen Einsicht von Flüssigkeiten in Rohrleitungen eingesetzt.

Sicherheitshinweise



ACHTUNG

- Zur Vermeidung von Gefahren und Beschädigungen ist die Armatur entsprechend den in der Betriebsanweisung angeführten Sicherheitshinweise und technischen Daten einzusetzen.



GEFAHR

Drucküberschreitung

- Bei Überschreitung des max. zulässigen Betriebsdruckes besteht eine Unfallgefahr durch Bersten des Schauglases sowie Austritt von Flüssigkeiten in die Atmosphäre. Gegebenenfalls sind zur Vermeidung von Drucküberschreitungen Überdrucksicherungen vorzusehen. Die Einbaulage ist so vorzunehmen, dass eine Unfallgefahr ausgeschlossen wird. Nötigenfalls sind zur Verhinderung von Unfallgefahren, Schutzvorrichtungen anzubringen.



WARNUNG

- Durch den Ausbau des Schauglases können ausströmende Flüssigkeiten oder Gase Verletzungen verursachen. Ausbau erst dann vornehmen, wenn mit absoluter Sicherheit die Anlage drucklos, flüssigkeits- und gasfrei entlastet ist.

Einbauhinweise

Schweißrichtlinien

- Generell sind Dichtungselemente, integriert in Schweißbauteilen, vor dem Schweißen auszubauen.
- Zur Vermeidung von Schäden sollten Schweißarbeiten von geprüftem Personal (EN ISO 9606-1) durchgeführt werden.
- Schweißverfahren WIG anwenden.



ACHTUNG

- Verunreinigungen können Beschädigungen an den Dichtungen verursachen. Vor der Montage, Gehäuse innen gründlich reinigen.

Demontage und Montage

Demontage

- Nutüberwurfmutter (2) abschrauben.
- Glas (3) Dichtring (4) und Gleitring (5) vom Stutzen (1) abnehmen.

Montage

- Montage in umgekehrter Reihenfolge durchführen.



HINWEIS

Schmierstoffempfehlung

EPDM; Viton; k-flex;	⇒ Klüber Paraliq GTE703*
NBR; HNBR	
Silikon	⇒ Klüber Sintheso pro AA2*
Gewinde	⇒ Interflon Food Grease*

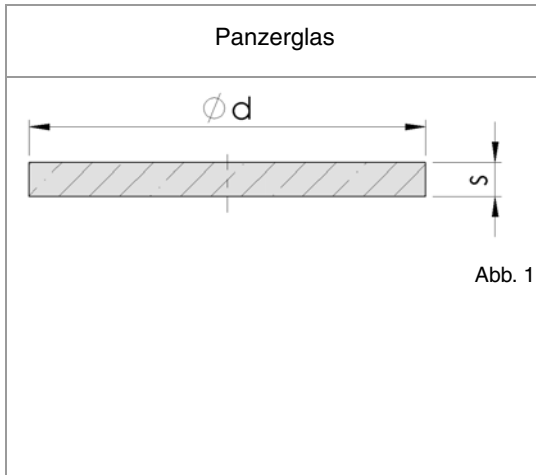
*) Wird die Armatur zur Lebensmittel- oder Getränkeherstellung eingesetzt, dürfen nur Schmierstoffe verwendet werden die dafür zugelassen sind. Bitte beachten Sie die jeweiligen Sicherheitsdatenblätter der Schmierstoffhersteller.

Technische Daten

Bauart:	Schauglas
Typ:	7001: Presshartglas 7022: Borosilikatglas
Baugröße:	DN 25 - 150
Anschluss:	Schweißende DIN EN 10357
Temperatur:	
• Umgebung	+4° - +45°C
• Produkt	+0° - +95°C medienabhängig
• Sterilisation	
- NBR	+130°C kurzzeitig (30min)
- EPDM	+140°C kurzzeitig (30min)
- VITON	+110°C kurzzeitig (30min)
- k-flex	+150°C kurzzeitig (30min)
Betriebsdruck:	siehe Tabelle 1

Werkstoff:	produktberührt	nicht produktberührt
Edelstahl:	1.4301 AISI304 1.4404 AISI316L	1.4301 AISI304
Oberflächen:	RA 0,8µm	RA 1,5-2,5µm, E-polier
Panzerglas:	Presshartglas Borosilikatglas	-
Dichtungen:	NBR; EPDM VITON; k-flex	PTFE

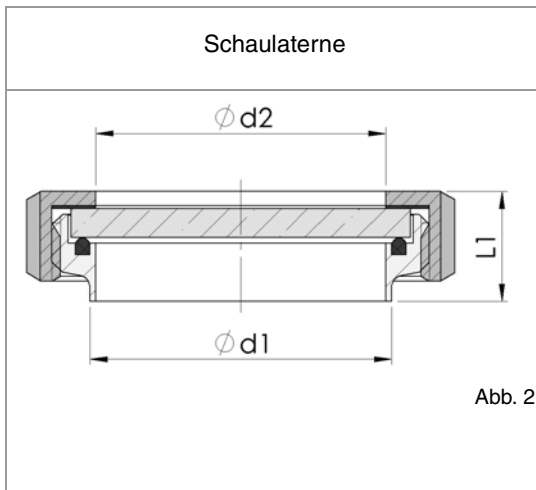
☐ Panzerglas



DN	d	7002 xxx 000-072 Presshartglas		7026 xxx 000-073 Borosilikatglas	
		s	bar	s	bar
25	42	8	20	8	20
32	48	8	12	8	12
40	54	8	12	8	12
50	66	8	12	8	12
65	84	10	10	10	9
80	99	10	6	10	8
100	117	12	8	13	8
125	147	15	7	15	7
150	173	15	4	15	4

Tabelle 1: Panzerglas

☐ Baumaße



Baumaße

DN	h	d	d1	Rd
25	27	ø 26	ø 29x1,5	Rd 52x1/6
32	27	ø 32	ø 35x1,5	Rd 58x1/6
40	27	ø 38	ø 41x1,5	Rd 65x1/6
50	28	ø 50	ø 53x1,5	Rd 78x1/6
65	32	ø 66	ø 69x2	Rd 95x1/6
80	33	ø 81	ø 85x2	Rd 110x1/4
100	38	ø 100	ø 104x2	Rd 130x1/4
125	56	ø 125	ø 129x2	Rd 160x1/4
150	59	ø 150	ø 154x2	Rd 190x1/4

Tabelle 2: Baumaße

□ **Ersatzteillisten**

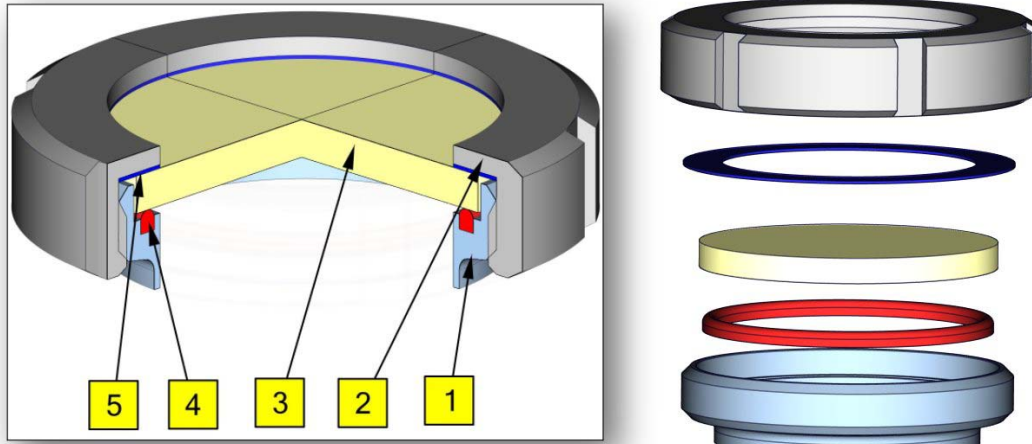


Abb. 3

Panzerglas	Schauglas	Nennweite DN	Dichtungswerkstoff	Werkstoff/ Außenoberfläche
Presshartglas	7001	xxx	xxx	xxx
Borosilikat	7022			
		(z.B. xxxx 050 xxx-xxx)	(z.B. xxxx xxx 000-xxx)	(z.B. xxxx xxx xxx-041)

Nennweite

DN25	DN32	DN40	DN50	DN65	DN80	DN100	DN125	DN150
025	032	040	050	065	080	100	125	150

(z.B. xxxx 050 xxx-xxx)

Dichtungswerkstoff

NBR	EPDM	FKM	k-flex
000	160	080	500

(z.B. xxxx xxx 000-xxx)

Werkstoff / Außenoberfläche

	drehblank	E-poliert	matt
1.4301/ AISI 304L	020	021	022
1.4404 / AISI 316L	040	041	042

(z.B. xxxx xxx xxx-041)

**Pos. 1
Schweißstutzen**

	Schweißstutzen
1.4301 / AISI304L	7001 xxx 001-020
1.4404 / AISI 316L	7001 xxx 001-040

(z.B. xxxx 050 xxx-xxx)

**Pos. 2
Nutmutter**

	Nutmutter
1.4301 / AISI304L	7001 xxx 002-020

(z.B. xxxx 050 xxx-xxx)

**Pos. 3
Panzerglas**

	Panzerglas
Presshartglas	7002 xxx 000-072
Borosilikat	7026 xxx 000-073

(z.B. xxxx 050 xxx-xxx)

**Pos. 4
Dichtring**

	Dichtring G DIN11851
NBR	2004 xxx 000-056
EPDM	2005 xxx 000-054
FKM	2008 xxx 000-051
k-flex	2004 xxx 000-114

(z.B. xxxx 050 xxx-xxx)

**Pos. 5
Gleitring PTFE**

DN25	DN32	DN40	DN50	DN50
8040 052 026-053 ø52x26x1	8040 058 032-053 ø58x32x1	8040 065 038-053 ø65x38x1	8040 078 050-053 ø78x50x1	8040 078 050-053 ø78x50x1
DN65	DN80	DN100	DN125	DN150
8040 095 066-053 ø95x66x1	8040 110 081-053 ø110x81x1	8040 130 100-053 ø130x100x1	8040 160 125-053 ø160x125x1	8040 190 150-053 ø190x150x1