

### I Anwendungen

Manuell oder automatisch angetriebene Scheibenventile werden in den meisten Fluidprozessen in der Lebensmittel, der pharmazeutischen und der chemischen Industrie eingesetzt.

### I Funktionsprinzip

Das Scheibenventil wird automatisch durch einen Pneumatikzylinder oder manuell mit einem Handgriff betätigt.

Der Griff blockiert das Ventil entweder in eine offene oder geschlossene Position. Ferner haben Sie die Möglichkeit auch einen Mehrstufengriff einzusetzen.

### I Konstruktionsausführung

Kompakte und robuste Konstruktion.

Multipositionsgriff als Standardausführung bis DN-100 (4").

Ab DN 100/4" gilt als Standard der 2 Positionen Griff.

Einfach austauschbare Handgriffe und pneumatische oder elektrische Antriebe.

Niedriger Strömungsdruckverlust.

Austauschbare Gehäuseschalen.

Anschlüsse DIN 11851.

Rückverfolgbarkeit der Bauteile.

### I Materialien

Ventil aus	AISI 316 L
Zangengriff	AISI 304 / PP
Dichtungen	EPDM entsprechend FDA 177.2600
Oberfläche Produktseite	Ra ≤ 0.8 µm
Oberflächen Außenseite	Machined, Ra ≤ 1,2 µm

### I Optionen

Ventil in AISI 304L.

Dichtungen in NBR, VMQ oder FPM.

Anschlüsse: Schweiß, Clamp, SMS, RT, FIL-IDF, etc.

Einfach- / doppeltwirkende pneumatische Antriebe bzw.

elektrische Antriebe abhängig von dem benötigtem Drehmoment.

Verschiedene Baugrößen für den Multipositionsgriff.

2-Positionen Handgriff, mikrometischer Griff, usw...

Elektropneumatischer Regelung.

Induktive Positionssensoren.

Steuerkopf verfügbar.

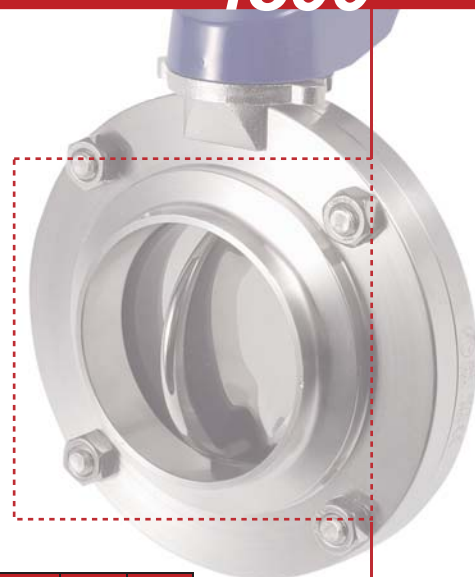
Atex Version verfügbar.



I Technische Daten

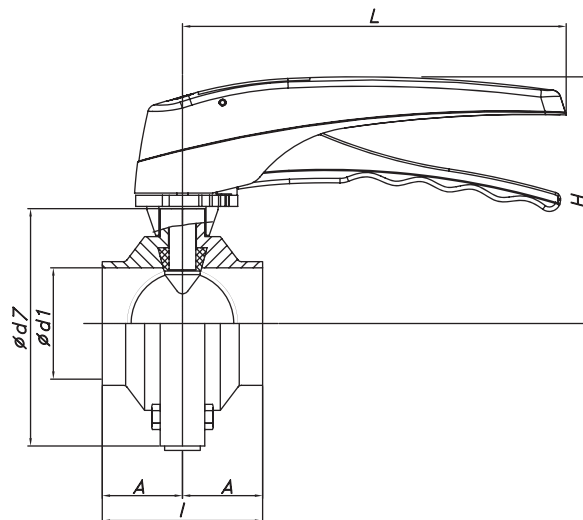
Verfügbare Grössen	DN 10 - DN 200	DN ½" - DN 8"
Maximale Arbeitstemperatur	-10 °C - +120 °C (EPDM) +140 °C (SIP, max. 30 min)	14 °F - 248 °F 284 °F
Min. Betriebsdruck	0,2 bar (P.abs)	3 PSI (P.abs)
Max. Betriebsdruck	10 bar (DN 10 - DN 100) <sup>(1)</sup> 8 bar (DN 125 - DN 150) <sup>(2)</sup> 5 bar (DN 200) <sup>(2)</sup>	145 PSI (DN ½" - DN 4") <sup>(1)</sup> 116 PSI (DN 5" - DN 6") <sup>(2)</sup> 72,5 PSI (DN 8") <sup>(2)</sup>

(1): Zertifiziert nach der Druckgeräterichtlinie 97/23/CE, als "Ventile Kategorie I, für Fluide der Gruppe 1"  
 (2): Zertifiziert nach der Druckgeräterichtlinie 97/23/CE, als "Ventile Kategorie I, für Fluide der Gruppe 2"



DN	10 ½"	15 ¾"	20	25 1"	32	40 1½"	50 2"	2½"	65	3"	80	100 4"	125	150 6"	200 8"
Antriebsmomente (N·m)	6	6	6	8	9	10	14	15	18	18	20	25	55	70	90

Testdruck 10 kg/cm<sup>2</sup>



DN	Ø d1	Ø d7	A	I	H	L	
10	10	62	20	40	90	115	
15	16	62	20	40	90		
20	20	72	20	40	95		
25	26	87	20	40	102		
32	32	92	21	42	105	170	
40	38	97	25	50	107		
50	50	110	25	50	115		
65	66	127	25	50	125		
80	81	142	30	60	130		
100	100	162	30	60	150		
125*	125	190	55	110	147		270
150*	150	240	66	132	180		300
200*	200	284	75	150	205	325	

DN	Ø d1	Ø d7	A	I	H	L
½"	9,4	62	20	40	90	115
¾"	15,8	62	20	40	90	
1"	22,1	87	20	40	102	
1 ½"	34,9	97	25	50	107	170
2"	47,6	110	25	50	115	
2 ½"	60,3	118	25	50	125	
3"	72,9	131	25	50	130	
4"	97,4	162	30	60	150	
6" *	146,8	240	66	132	180	
8" *	197,6	284	75	150	205	325

\* ausschliesslich Zwei-Positionen-Griff verfügbar



Diese Angaben sind ohne Gewähr. Änderungen möglich  
 Für weitere Informationen, besuchen Sie bitte unsere Internetseite.

www.inoxpa.com  
 www.sks-online.com



FI-Scheibenventil 4800.3.DE-0513