



Alfa Laval M6

Plaat-en-frame-warmtewisselaar voor een brede waaier van toepassingen

Alfa Laval Industrial line is een breed productassortiment dat in vrijwel alle industriesectoren inzetbaar is.

Dit model is geschikt voor een brede waaier van toepassingen en leverbaar met een ruime keuze aan plaat- en pakkingstypen.

Dit model is niet alleen met enkelvoudige plaatconfiguratie, maar ook met dubbelwandige platen leverbaar. Dubbelwandige platen worden als extra voorzorgsmaatregel gebruikt om vermenging van vloeistoffen te voorkomen.

Toepassingen

- Biotech en farmaceutica
- Chemicaliën
- Energie en nutsvoorzieningen
- Voeding en drank
- Schoonmaak en lichaamsverzorging
- HVAC en koeling
- Machines en productie
- Scheepvaart en transport
- Mijnbouw, mineralen en pigmenten
- Pulp en papier
- Halfgeleiders en elektronica
- Staal
- Water- en afvalbehandeling

Voordelen

- Hoge energie-efficiëntie – lage bedrijfskosten
- Flexibele configuratie – warmteoverdrachtoppervlak is aanpasbaar
- Eenvoudig te installeren – compact ontwerp
- Onderhoudsvriendelijk – gemakkelijk te openen voor inspectie en reiniging en gemakkelijk te reinigen via CIP
- Toegang tot wereldwijd servicenetwerk van Alfa Laval

Kenmerken

Elk detail is zorgvuldig ontworpen met het oog op optimale prestaties, maximale beschikbaarheid en eenvoudig onderhoud. Selectie van beschikbare kenmerken:

- Uitlijningssysteem met hoekgeleiding
- Distributiezone met chocoladepatroon
- Gelijmde pakking
- Klempakking
- Lekkamer
- Vaste boutkop
- Sleutelgatvormig boutgat
- Hijsoog
- Lining (bekleding)
- Borgring
- Spanboutkap



Prestatieverbetering

met Alfa Laval 360° Service Portfolio

Ons uitgebreid serviceaanbod staat garant voor topprestaties gedurende de volledige levensduur van uw Alfa Laval-apparatuur. De beschikbaarheid van onderdelen en de toewijding en vakkennis van ons team waarborgen uw gemoedsrust.

Inbedrijfstelling

- Installatie
- Toezicht op installatie
- Ingebruikname

Onderhoud

- Reinigingsdiensten
- Reconditionering
- Reparatie
- Onderhoudsgereedschap
- Reserveonderdelen

Steun

- Exclusieve voorraad
- Technische documentatie
- Telefonische ondersteuning
- Training
- Probleemoplossing

Verbeteringen

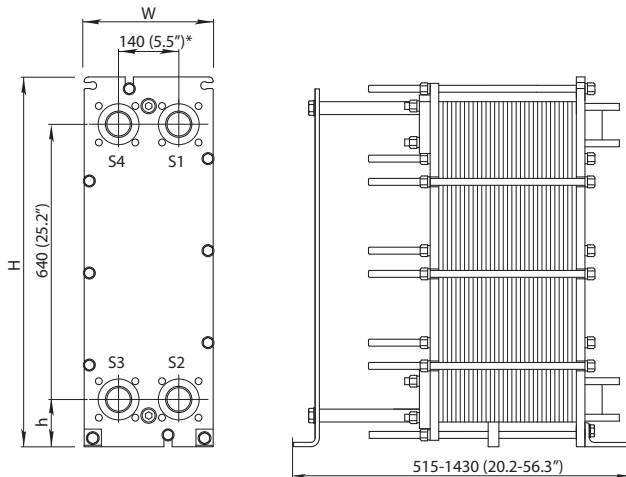
- Upgrades van apparatuur
- Herontwerp
- Vervanging en retrofit

Monitoring

- Conditie-audit
- Prestatie-audit

Maattekening

Afmetingen in mm (inch)



Type	H	W	h
M6-FM	920 (36.2")	320 (12.6")	140 (5.5")
M6-FG	920 (36.2")	320 (12.6")	140 (5.5")
M6-FD	940 (37.0")	330 (13.0")	150 (5.9")

Het aantal spanbouten kan variëren afhankelijk van de drukwaarden.

Technische gegevens

Platen

Naam	Type	Vrij kanaal, mm (inch)
M6	Enkele plaat	2.0 (0.079)
M6-M	Enkele plaat	3.0 (0.12)
M6-MX	Enkele plaat Diagonale stroom	3.0 (0.12)
M6-MD	Dubbelwandige plaat	3.0 (0.12)
M6-MG	Gemini (hygiënisch) Dubbele wand	3.0 (0.12)

Materialen

Warmteoverdrachtplaten	304/304L, 316/316L, 904L, 254 C-22, C-276, C-2000, 59 G-30, 825 Ni, Ti, TiPd
Veldpakkingen	NBR, EPDM, FKM, CR
Flensaansluitingen	Koolstofstaal Met metaalvoering: roestvrij staal, Alloy 254, Alloy C-276, titaan Met rubbervoering: NBR, EPDM
Leidingaansluitingen	Roestvrij staal, titaan, Alloy 254, Alloy C-276 Met rubbervoering: NBR, EPDM
Frame en drukplaat	Koolstofstaal, met epoxylak

Mogelijk zijn andere materialen op verzoek leverbaar.

Mogelijk kunnen niet alle optiecombinaties worden geconfigureerd.

CHE00071NL 2016-04 Alfa Laval behoudt zich het recht voor om specificaties zonder voorafgaande kennisgeving te wijzigen.

Bedrijfsgegevens

Frame, PV-code	Max. ontwerpdruk (barg/psig)	Max. ontwerp temperatuur (°C/°F)
FM, pvcALS	10.0/145	180/356
FG, pvcALS	16.0/232	180/356
FG, ASME	11.2/162	210/410
FG, PED	16.0/232	180/356
FD, pvcALS	25.0/363	180/356
FD, ASME	20.7/351	250/482
FD, PED	25.0/362	180/356

Mogelijk zijn hogere temperatuur- en drukwaarden op verzoek leverbaar.

Leidingaansluitingen

Draadaansluiting	ISO 228 - G 2
Parallele buitendraad	ISO 228 - G 2 B
Tapse buitendraad	ISO 7 - R 2
	1 1/4 - 11.5 NPT
	2 - 11.5 NPT
Recht gelast	NPS 2 (50 mm)
Radiale gegroefde buis	NPS 2

Mogelijk zijn andere soorten aansluitingen op verzoek leverbaar.

Flensaansluitingen

FM, pvcALS	EN 1092-1 DN50 PN10 ASME B16.5 Class 150 NPS 2 JIS B2220 10K 50A
FG, pvcALS	EN 1092-1 DN50/DN65 PN16 ASME B16.5 Class 150 NPS 2 JIS B2220 16K 50A
FG, ASME	ASME B16.5 Class 150 NPS 2
FG, PED	EN 1092-1 DN50 PN16 ASME B16.5 Class 150 NPS 2
FD, pvcALS	EN 1092-1 DN50 PN25 JIS B2220 20K 50A
FD, ASME	ASME B16.5 Class 300 NPS 2
FD, PED	EN 1092-1 DN50 PN25 ASME B16.5 Class 300 NPS 2

De norm EN1092-1 komt overeen met GOST 12815-80 en GB/T 9115.

Contact opnemen met Alfa Laval

Voor actuele contactinformatie (voor alle landen) kunt u altijd terecht op onze website: www.alfalaval.com