



### **I Anwendung**

Membranventile, manuell oder pneumatisch betätigt, sind speziell für den Einsatz in folgenden Bereichen konzipiert: hygienische und aseptische Prozesse in der Lebensmittel- und Pharmaindustrie.

Das Ventil eignet sich hervorragend für die Durchflusskontrolle sowie für den Auf/Zu-Betrieb.

### **I Funktionsweise**

Die Membran dient sowohl der Gehäuseabdichtung als auch der Sitzdichtung. Es gibt keine Wege in die Außenumgebung und somit ist das Ventil für aseptische Prozesse geeignet. Beim Schließen des Ventils bewegt sich ein Druckstück, das die Membran trägt, in Richtung der Dichtfläche am Gehäuse. Während sich die Druckplatte bewegt, biegt sich die Membran und wird auf den Sitzbereich in der Mitte des Körpers gedrückt, wodurch der Strömungsweg durch den Körper geschlossen wird.

Das Ventil kann manuell oder pneumatisch betätigt und durch Steuergeräte und Magnetventile gesteuert werden.

### **I Design und Eigenschaften**

Geradeaus durch den Fließweg. Hoher Kv-Faktor.

Kontrollierte Kompression der Dichtung.

Kompakter Stellantrieb.

Normal geschlossener (NC) pneumatischer Antrieb (Standard).

Abgedichtetes Stellglied ohne Wartungsbedarf (Edelstahlausführung).

Griff mit Hubbegrenzung (außer Größe N°4).

Lecksuchgerät.

Positionsanzeige.

Austauschbarkeit der Teile.

Ergonomischer Griff.

Rückverfolgbarkeit von Komponenten.

### **I Technische Daten**

#### Materialien:

Produktberührende Teile	Edelstahl AISI 316L (1.4404)
Sonstige Edelstahlteile	Edelstahl AISI 304 (1.4301) Kunststoffteile PP + 30 GF
Membran	EPDM (nach FDA 177.2600 und USP Klasse VI)

#### Oberflächengüte:

Interne	Ra ≤ 0,5 µm
Außen	glänzend poliert
Lieferbare Größen	DN ¼" - DN 2"

#### Anschlüsse

Schweißen und Klemmen OD / DIN

#### Betriebsgrenzen:

Max. Betriebstemperatur (Stellglied)	-20 °C bis +90 °C (EPDM)	-4°F bis +194°F
	+140 °C (SIP, max. 30 min)	284°F
Max. Betriebstemperatur (Kunststoffantrieb)	+80 °C (EPDM)	+176 °F
Max. Betriebsdruck (je nach Modell)	10 bar	145 PSI
Druckluftdruck	6-8 bar	87-116 PSI



**I Kombinationen**



Kunststoffhaube und -griff



Edelstahlhaube und -griff



Pneumatisches Stellglied aus Edelstahl

**I Optionen**

Membran: FPM, VMQ (nach FDA 177.2600 und USP Klasse VI) und PTFE / EPDM getrennt (nach FDA 177.2600).

Manuelle oder pneumatische Betätigung.

Griff: Edelstahl oder Kunststoff.

Motorhaube: Edelstahl oder Kunststoff.

Normal geöffneter (NO) doppeltwirkender pneumatischer Antrieb.

Pneumatisches Stellglied mit Hubbegrenzung.

Pneumatisches Stellglied mit externem Schalter.

Schaltkasten mit Schaltern und Magnetventilen.

Ventil mit Regler und Stellungsregler.

Tankbodenventil.

Verschiedene Arten von Verbindungen.

Werkstoffe und Rauheitszertifikate.

**I Druckbereich**

DN		Plastikgriff				St.St. Griff		Edelstahl pneumatischer Aktor	
		Plastikhaube		St.St. Haube		St.St. Haube			
mm	inches	[bar]	[PSI]	[bar]	[PSI]	[bar]	[PSI]	[bar]	[PSI]
6	¼"	8	116	10	145	10	145	8	116
8	⅜"	8	116	10	145	10	145	8	116
10	½"	8	116	10	145	10	145	8	116
15	⅝"	8	116	10	145	10	145	6	87
20	¾"	8	116	10	145	10	145	6	87
25	1"	8	116	10	145	10	145	6	87
40	1 ½"	8	116	10	145	10	145	6	87
50	2"	-	-	-	-	6	87	4	58

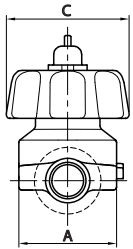
Ventile geeignet für EPDM Dichtungen (andere Materialien werden konsultiert).

Leistung im Vakuum wird noch konsultiert.

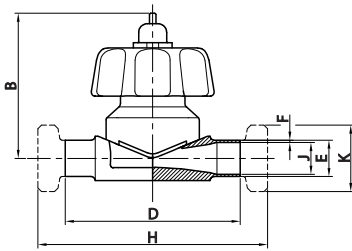


I Allgemeine Abmessungen

Griff

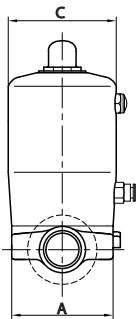


Size	DN	A	B	C	Schweißnaht			Clamp OD			Stecker SMS			
					D	E	F	H	J	K	H	J	K	
N°1	1/4"	38	68	60	86	6,4	1,65	86	3,1	25,4		---	---	---
	3/8"											---	---	---
	1/2"											---	---	---
	5/8"											---	---	---
N°2	3/4"	68	105	89	122	19	1,65	114	15,8	25,4		---	---	---
	1"					25,4			22,1			50,5	160	22,5
N°3	1 1/2"	95	134	89	160	38,1	1,65	140	34,8	50,5		206	35,5	60
N°4	2"	130	160	134	191	50,8	1,65	159	47,5	64		237	48,5	70

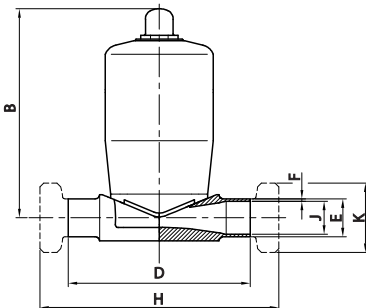


Size	DN	A	B	C	D	Schweißnaht		H	Clamp DIN		K	Stecker DIN		
						E	F		J	K		H	J	K
N°1	6	38	68	60	86	8	1	86	6,2	25,4		---	---	---
	8					10			8			---	---	---
	10					12			1,5			10	34	120
N°2	15	68	105	89	122	19	1,6	158	16	34		156	16	34
	20					23			20			160	20	44
	25					29			2			114	26	50,5
N°3	32	95	134	89	160	35	1,5	140	32	50,5		204	32	58
	40					41			38			38	65	
N°4	50	130	160	134	191	53	1,5	159	50	64		237	50	78

Edelstahl pneumatischer Aktor



Size	DN	A	B	C	D	Schweißnaht			Clamp OD			Stecker SMS		
						E	F	H	J	K	H	J	K	
N°1	1/4"	38	111	57	86	6,4	1,65	86	3,1	25,4		---	---	---
	3/8"											---	---	---
	1/2"											---	---	---
	5/8"											---	---	---
N°2	3/4"	68	143	72	122	19	1,65	114	15,8	25,4		---	---	---
	1"					25,4			22,1			50,5	160	22,5
N°3	1 1/2"	95	211	108	160	38,1	1,65	140	34,8	50,5		206	35,5	60
N°4	2"	130	287	135	191	50,8	1,65	159	47,5	64		237	48,5	70



Size	DN	A	B	C	D	Schweißnaht		H	Clamp DIN		K	Stecker DIN		
						E	F		J	K		H	J	K
N°1	6	38	111	57	86	8	1	86	6,2	25,4		---	---	---
	8					10			8			---	---	---
	10					12			1,5			10	34	120
N°2	15	68	143	72	122	19	1,6	158	16	34		156	16	34
	20					23			20			160	20	44
	25					29			2			114	26	50,5
N°3	32	95	211	108	160	35	1,5	140	32	50,5		204	32	58
	40					41			38			38	65	
N°4	50	130	287	135	191	53	1,5	159	50	64		237	50	78

