



Alfa Laval TS6

Plaat-en-frame-warmtewisselaar voor een brede waaier van toepassingen

Alfa Laval Industrial line is een breed productassortiment dat in vrijwel alle industriesectoren inzetbaar is.

De relatief korte plaat maakt dit model geschikt voor taken met korte temperatuurprogramma's en toepassingen waarbij een lage drukval wenselijk is. Een ruim assortiment plaat- en pakkingmodellen is leverbaar.

Toepassingen

- Biotech en farmaceutica
- Chemicaliën
- Energie en nutsvoorzieningen
- Voeding en drank
- Schoonmaak en lichaamsverzorging
- HVAC en koeling
- Machines en productie
- Scheepvaart en transport
- Mijnbouw, mineralen en pigmenten
- Pulp en papier
- Halfgeleiders en elektronica
- Staal
- Water- en afvalbehandeling

Voordelen

- Hoge energie-efficiëntie – lage bedrijfskosten
- Flexibele configuratie – warmteoverdrachtoppervlak is aanpasbaar
- Eenvoudig te installeren – compact ontwerp
- Onderhoudsvriendelijk – gemakkelijk te openen voor inspectie en reiniging en gemakkelijk te reinigen via CIP
- Toegang tot wereldwijd servicenetwerk van Alfa Laval

Kenmerken

Elk detail is zorgvuldig ontworpen met het oog op optimale prestaties, maximale beschikbaarheid en eenvoudig onderhoud. Selectie van beschikbare kenmerken:

- Uitlijningssysteem met hoekgeleiding
- Distributiezone met chocoladepatroon
- Klempakking
- Lekkamer
- Vaste boutkop
- Sleutelgatvormig boutgat
- Hijsoog
- Lining (bekleding)
- Borgring
- Spanboutkap



Prestatieverbetering

met Alfa Laval 360° Service Portfolio

Ons uitgebreid serviceaanbod staat garant voor topprestaties gedurende de volledige levensduur van uw Alfa Laval-apparatuur. De beschikbaarheid van onderdelen en de toewijding en vakkennis van ons team waarborgen uw gemoedsrust.

Inbedrijfstelling

- Installatie
- Toezicht op installatie
- Ingebruikname

Onderhoud

- Reinigingsdiensten
- Reconditionering
- Reparatie
- Onderhoudsgereedschap
- Reserveonderdelen

Steun

- Exclusieve voorraad
- Technische documentatie
- Telefonische ondersteuning
- Training
- Probleemoplossing

Verbeteringen

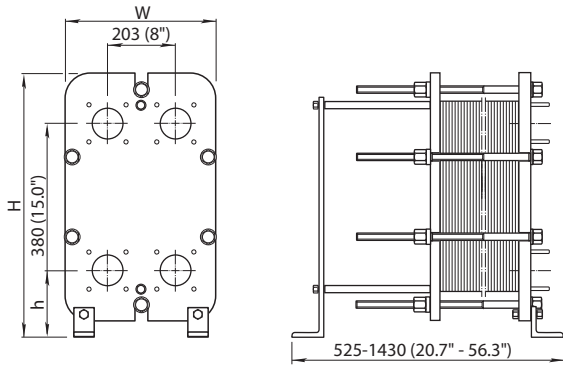
- Upgrades van apparatuur
- Herontwerp
- Vervanging en retrofit

Monitoring

- Conditie-audit
- Prestatie-audit

Maattekening

Afmetingen in mm (inch)



Type	H	W	h
TS6-FG	704 (27.7")	400 (15.7")	188 (7.4")
TS6-FD	704 (27.7")	410 (16.1")	188 (7.4")

Technische gegevens

Platen

Naam	Type	Vrij kanaal, mm (inch)
TS6-M	Enkele plaat	4.0 (0.16)

Materialen

Warmteoverdrachtplaten	316/316L Ti
Veldpakkingen	NBR, EPDM, FKM
Flensaansluitingen	Koolstofstaal Met metaalvoering: roestvrij staal, titaan
Frame en drukplaat	Koolstofstaal, met epoxy lak

Mogelijk zijn andere materialen op verzoek leverbaar.

Mogelijk kunnen niet alle optiecombinaties worden geconfigureerd.

Bedrijfsgegevens

Frame, PV-code	Max. ontwerpdruk (barg/psig)	Max. ontwerptemperatuur (°C/°F)
FG, pvcALS	16.0/232	180/356
FG, ASME	14.3/207	250/482
FG, PED	16.0/232	180/356
FD, ASME	20.7/300	250/482
FD, PED	25.0/362	180/356

Mogelijk zijn hogere temperatuur- en drukwaarden op verzoek leverbaar.

Flensaansluitingen

FG, pvcALS	EN 1092-1 DN65 PN16 JIS B2220 10K 65A JIS B2220 16K 65A
FG, ASME	ASME B16.5 Class150 NPS 3
FG, PED	EN 1092-1 DN65 PN16 ASME B16.5 Class 150 NPS 3
FD, pvcALS	EN 1092-1 DN65 PN25 JIS B2220 10K 65A JIS B2220 20K 65A
FD, ASME	ASME B16.5 Class 300 NPS 3
FD, PED	EN 1092-1 DN65 PN25 ASME B16.5 Class 300 NPS 3

De norm EN1092-1 komt overeen met GOST 12815-80 en GB/T 9115.

CHE00087NL 2016-04 Alfa Laval behoudt zich het recht voor om specificaties zonder voorafgaande kennisgeving te wijzigen.

Contact opnemen met Alfa Laval

Voor actuele contactinformatie (voor alle landen) kunt u altijd terecht op onze website: www.alfalaval.com