



I Anwendungen

Manuell oder automatisch angetriebene Kugelhähne werden meist bei feststoffbeladenen Fluidprozessen und ohne örtliche strömungsverluste eingesetzt.

Geeignet für die Lebensmittel, Wein, Öl, pharmazeutische und chemische Industrie.

I Funktionsprinzip

Der Kugelhahn kann automatisch über einen Antrieb oder manuell betätigt werden.

Standardmäßig ist er mit einem Zweipositionsgriff ausgestattet. Mit diesem Griff wird der Kugelhahn in der "offenen" oder "geschlossenen" Position arretiert. Beim pneumatischen Antrieb wird die axiale bewegung des Antriebskolbens in eine Drehbewegung umgesetzt, die die Kugel um 90° dreht.

I Konstruktionsausführung

Kompakte und robuste Konstruktion.

Lieferbar in den Abmessungen DN-25 (1") bis DN-100 (4").

Zweipositionsgriff.

Einfach austauschbare Handgriffe und pneumatische oder elektrische Antriebe.

Austauschbare Gehäuseschalen mit jeglichen Anschlüssen.

Anschlüsse DIN 11851.

Markant und vielseitig einsetzbar.

I Materialien

Kugel

AISI 316L / 316

Gehäuse

AISI 316L / 316 (geschmiedet)

Dichtungen

EPDM entsprechend FDA 177.2600

Griff

AISI 304 / PP

Oberfläche Produktseite

Poliert

I Optionen

Ausführung in AISI 304.

Dichtungen in NBR, VQM oder FPM
entsprechend FDA 177.2600.

Anschlüsse: Schweiß, Clamp, SMS, RT, FIL-IDF, etc.

Reinigungs und Drainageanschlüsse.

Drittes Loch in der Kugel.

Sicherheitsgriff mit Endlagearretierung.

Pneumatischer Antrieb in Ein- oder Zweiwege

Ausführung oder elektrischer Antrieb.

Positionssensor (Mikroschalter oder induktiv).

C-TOP Steuerungskopf.



Horizontal actuator

Third hole

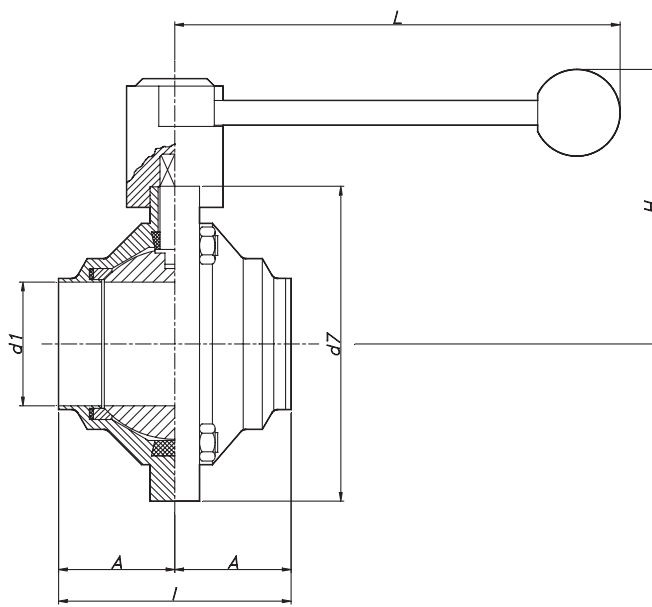


I Technische Daten

Max. Betriebsdruck 10 bar (DN 25 - 65 / DN 1" - 2 1/2")
 8 bar (DN 80 - 100 / DN 3" - 4")
 Betriebstemperatur -10 °C bis +120 °C (EPDM)



Antriebsmomente (N.m.)	25 - 1"	40 - 1 1/2"	50 - 2"	2 1/2"	65	3"	80	100 - 4"
	8	10	14	15	18	18	20	25



DN	d1	d7	A	I	H	L	AISI 316L/316
25	26	94	36	72	95	150	26400025EB
40	38	114	42	84	104	150	26400040EB
50	50	131	49	98	112	150	26400050EB
65	66	158	60	120	126	180	26400065EB
80	81	181	70	140	142	250	26400080EB
100	100	209	82	164	156	250	26400100EB

DN	d1	d7	A	I	H	L	AISI 316L/316
1"	22,1	94	36	72	95	150	26400010EB
1 1/2"	34,9	114	42	84	104	150	26400112EB
2"	47,6	131	49	98	112	150	26400200EB
2 1/2"	60,3	158	60	120	126	180	26400212EB
3"	72,9	181	70	140	142	250	26400300EB
4"	97,4	209	82	164	156	250	26400400EB



Diese Angaben sind ohne Gewähr. Änderungen möglich
 Für weitere Informationen, besuchen Sie bitte unsere Internetseite.

www.sks-online.com



FT.6400.1.DE-0610