



Trichter mit Schnecke



I Anwendung

Dank des Trichters und der Schnecke eignen sich diese Exzentrerschneckenpumpe KST bestens für das Pumpen von hochviskosen Produkten, Teigen und Breien sowie Flüssigkeiten mit Schwebstoffen.

I Design und Eigenschaften

Bei den Pumpen KST handelt es sich um hygienegerechte Exzentrerschneckenpumpen
Ausführung: Freie Welle mit Lagerträger.

Pumpengehäuse mit Trichter.

Fixierter Antrieb.

Exzentrischer Druckstutzen.

I Technische Daten

Materialien:

Produktberührende Teile

Edelstahl AISI 316L (1.4404)

Schnecke

Edelstahl AISI 304 (1.4301)

Andere Edelstahlteile

Edelstahl AISI 304 (1.4301)

Lagerträger

GG-22

Stator

NBR schwarz

(gemäß FDA 177.2600 und EG Nr. 1935/2004)

Dichtungen mit Produktkontakt

FPM (gemäß FDA 177.2600 und EG Nr. 1935/2004)

Einfache innenliegende Gleitringdichtung nach EN 12756 L1K:

(gemäß FDA 177.2600 und EG Nr. 1935/2004)

Rotierender Teil

Siliziumcarbid (SiC)

Stationärer Teil

Kohle (C)

Dichtungen

FPM

Oberflächenqualität:

Innen

Spiegelpoliert, außer Schnecke elektroliert

Außen

Matt

Anschlüsse:

DIN 11851

CLAMP

SMS

Betriebsgrenzwerte (je nach Modell):

Max. Durchflussmenge

34 m³/h

148 US GPM

Maximaler Betriebsdruck:

- einstufig

6 bar

87 PSI

- zweistufig

12 bar

174 PSI

Max. Betriebstemperatur

85 °C (je nach Material)

185 °F

Maximale Drehzahl

500 U/min



I Technische Daten

Typ	Volumen bei 100 Umdr. [l]	Maximale Durchflussmenge [m ³ /h]	Maximaler Betriebsdruck [bar]		Maximale Drehzahl [U/min]	Mindest-Anlaufmoment [Nm]	
			Einstufig	Zweistufig		Einstufig	Zweistufig
KST-20	2,8	0,82	6	12	500	18	30
KST-25	6,7	2			500	20	36
KST-30	9,8	2,9			500	25	45
KST-40	23,7	5,7			400	45	80
KST-50	45,1	9,5			350	70	125
KST-60	82	17,2			350	110	190
KST-80	185,4	33,5			300	150	260

I Optionen

- Druckbeaufschlagte doppelte Gleitringdichtung.
- Einfache Gleitringdichtung mit Spülung (Quench).
- Gleitringdichtung aus SiC/SiC.
- Abdichtung durch Stopfbuchse.
- EPDM-Statoren weiß und NBR weiß.
- Dichtungen aus EPDM.
- Andere Anschlüsse.
- Verstärkter Antrieb.
- Transportwagen aus rostfreiem Edelstahl.
- Elektroschaltkasten.
- Reinigungsstutzen (CIP).
- ATEX Zertifizierung.

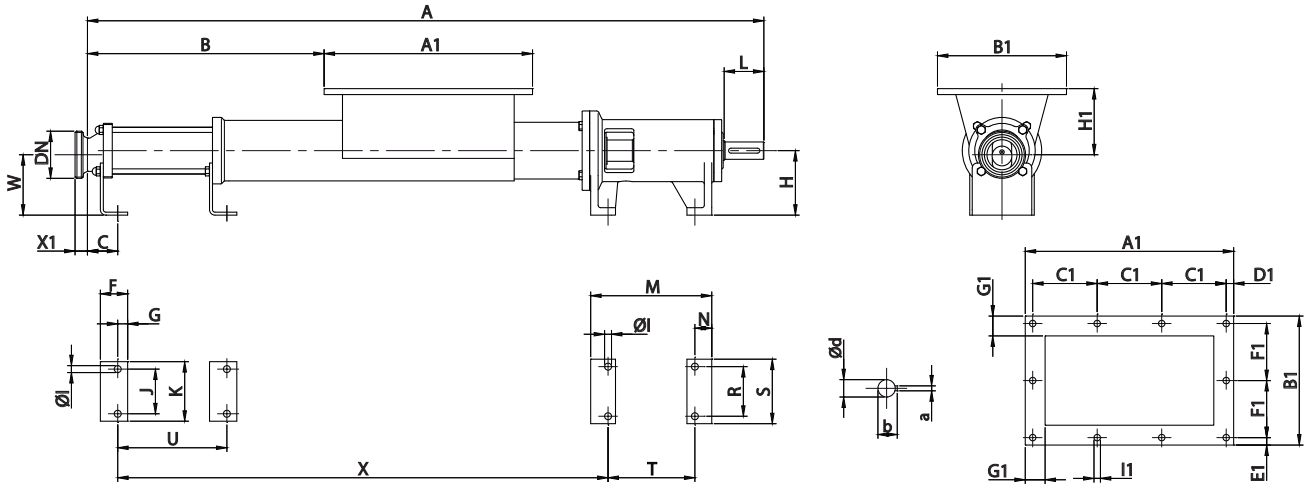
I Abmessungen

Typ	A1	B1	C1	D1	E1	F1	G1	I1
KST-20 2KST-20	300	210	70	10	10,5	63	25	10
KST-25 2KST-25	365	250	69	10	10	57,5	30	12
KST-30 2KST-30	365	250	69	10	10	57,5	30	12
KST-40 2KST-40	420	260	130	15	15	115	40	14
KST-50 2KST-50	420	260	130	15	15	115	40	14
KST-60 2KST-60	585	340	110	17,5	15,5	103	40	14
KST-80 2KST-80	585	340	110	17,5	15,5	103	40	14

Typ	DN	DIN 11851	SMS	CLAMP OD
		X1		
KST-20 2KST-20	40 1½"	22	23	14
KST-25 2KST-25	50 2"	23	23	21
KST-30 2KST-30	50 2"	23	23	21
KST-40 2KST-40	65 2½"	25	27	20
KST-50 2KST-50	80 3"	40	27	21
KST-60 2KST-60	100 4"	30	30	21,5
KST-80 2KST-80	100 4"	30	30	21,5



I Abmessungen



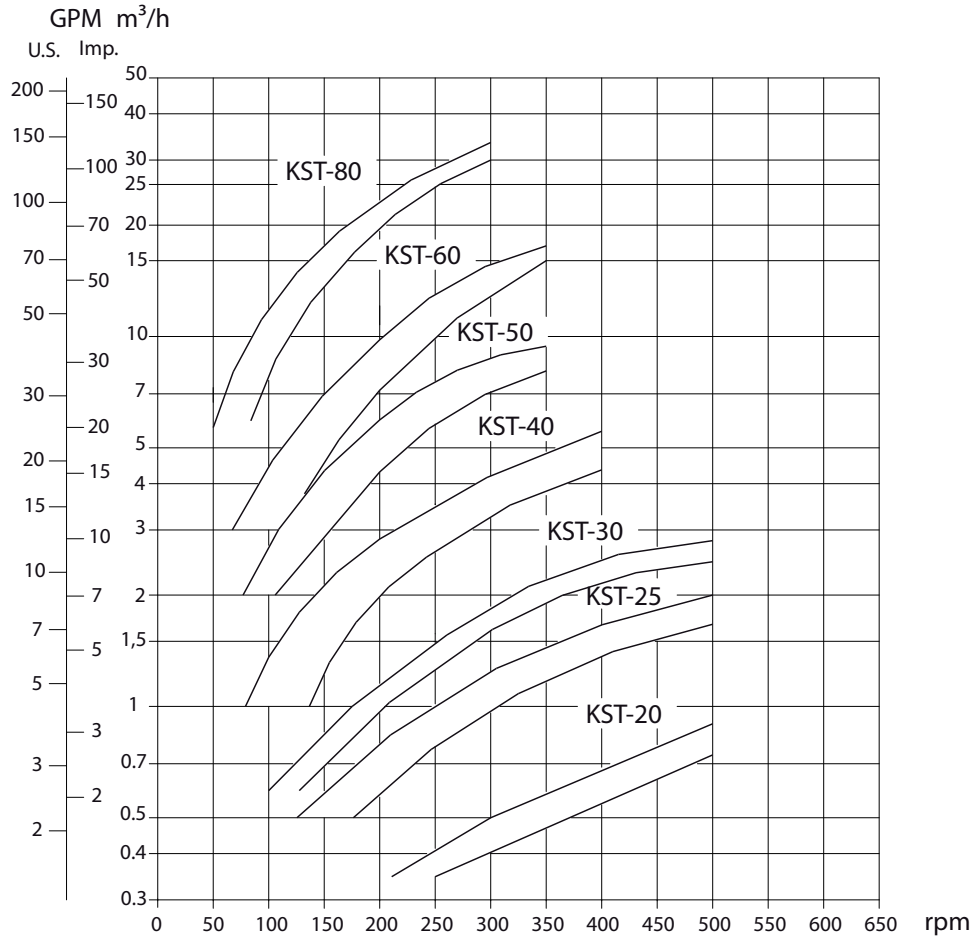
Typ	DN	d	L	a	b	A	B	C	F	G	H	H1	I	J	K	M	N	R	S	T	U	X	W	kg
KST-20	40	20	50	6	22,5	812	22	35	35	12	90	88	11	45	70	179	27	70	100	125	105	556	87	19
2KST-20	1½"					912	322														205	656		20
KST-25	50	25	60	8	27,9	1008	308	40	40	15	110	128	11	60	90	204	32	90	120	140	166	716	107	30
2KST-25	2"					1100	400														258	808		31
KST-30	50	25	60	8	27,9	1008	308	40	40	15	110	131	11	60	90	204	32	90	120	140	166	716	104	31
2KST-30	2"					1158	458														316	866		32
KST-40	65	35	80	10	38,3	1273	427	55	55	20	130	133	14	90	120	244	34	100	130	175	223	898	122	47
2KST-40	2½"					1463	617														413	1088		53
KST-50	80	35	80	10	38,3	1334	488	55	55	20	130	138	14	90	120	244	34	100	130	175	280	956	117	51
2KST-50	3"					1588	742														534	1209		60
KST-60	100	48	110	14	51,5	1703	613	60	60	20	160	174	18	130	170	271	38	150	190	195	330	1262	146	107
2KST-60	4"					2003	913														630	1562		126
KST-80	100	48	110	14	51,5	1833	473	60	60	20	160	188	18	130	190	271	38	150	190	195	440	1372	132	124
2KST-80	4"					2233	1143														840	1772		157



Diese Angaben sind ohne Gewähr. Änderungen möglich. Unverbindliche Fotos. Für weitere Informationen, besuchen Sie bitte unsere Internetseite.

www.sks-online.com

I Auswahlbereich



Diese Angaben sind ohne Gewähr. Änderungen möglich. Unverbindliche Fotos.
Für weitere Informationen, besuchen Sie bitte unsere Internetseite.

www.sks-online.com