



Alfa Laval M line TS6

Plaat-en-frame-warmtewisselaar met pakkingen voor hygiënische toepassingen

Alfa Laval M line is een assortiment plaat-en-frame-warmtewisselaars met pakkingen voor zuivel-, voedings-, drank- en andere hygiënische toepassingen. M line wordt gebruikt wanneer de ontwerpdruk hoger is dan 10 barg (145 psig) of wanneer lange platenpakketten zijn vereist. Een ruim assortiment plaat- en pakkingmodellen is leverbaar.

De relatief korte plaat maakt dit model geschikt voor taken met korte temperatuurprogramma's en toepassingen waarbij een lage drukval wenselijk is. Een ruim assortiment plaat- en pakkingmodellen is leverbaar.

Toepassingen

- Biotech en farmaceutica
- Energie en nutsvoorzieningen
- Voeding en drank
- Schoonmaak en lichaamsverzorging

Voordelen

- Hoge energie-efficiëntie – lage bedrijfskosten
- Flexibele configuratie – warmteoverdrachtoppervlak is aanpasbaar
- Eenvoudig te installeren – compact ontwerp
- Onderhoudsvriendelijk – gemakkelijk te openen voor inspectie en reiniging en gemakkelijk te reinigen via CIP
- Toegang tot wereldwijd servicenetwerk van Alfa Laval

Kenmerken

- Uittlijningssysteem met hoekgeleiding
- Klempakking
- Lekkamer
- Vaste boutkop
- Sleutelgatvormig boutgat
- Hijsoog
- Lining (bekleding)
- Instelbare poten
- Spanboutkap



Prestatieverbetering

met Alfa Laval 360° Service Portfolio

Ons uitgebreid serviceaanbod staat garant voor topprestaties gedurende de volledige levensduur van uw Alfa Laval-apparatuur. De beschikbaarheid van onderdelen en de toewijding en vakkennis van ons team waarborgen uw gemoedsrust.

Inbedrijfstelling

- Installatie
- Toezicht op installatie
- Ingebruikname

Onderhoud

- Reinigingsdiensten
- Reconditionering
- Reparatie
- Onderhoudsgereedschap
- Reserveonderdelen

Steun

- Exclusieve voorraad
- Technische documentatie
- Telefonische ondersteuning
- Training
- Probleemoplossing

Verbeteringen

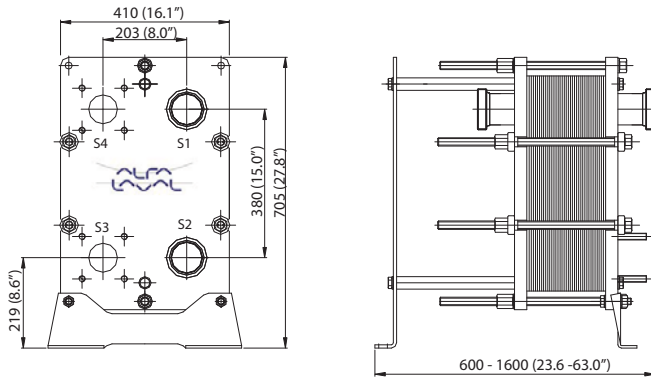
- Upgrades van apparatuur
- Herontwerp
- Vervanging en retrofit

Monitoring

- Conditie-audit
- Prestatie-audit

Maattekening

Afmetingen in mm (inch)



Technische gegevens

Platen

Naam	Type	Vrij kanaal, mm (inch)
TS6-M	Enkele plaat	4.0 (0.16)

Materialen

Warmteoverdrachtplaten	316/316L
Veldpakkingen	NBR, EPDM, FKM
Aansluitingen	Zuurbestendig roestvrij staal
Frame en drukplaat	Massief roestvrij staal, geplateerd roestvrij staal of roestvrij staal met oppervlaktecoating

De platenwarmtewisselaar wordt geproduceerd volgens de 3A-certificering.

De pakkingen worden geproduceerd in overeenstemming met de voorschriften van de Amerikaanse FDA.

Mogelijk zijn andere materialen op verzoek leverbaar.

Mogelijk kunnen niet alle optiecombinaties worden geconfigureerd.

Bedrijfsgegevens

Frame, PV-code	Max. ontwerpdruk (barg/psig)	Max. ontwerptemperatuur (°C/°F)
FMC, PED	10.0/145	175/347

Mogelijk zijn hogere temperatuur- en drukwaarden op verzoek leverbaar.

Aansluitingen

Mannelijke DIN-, SMS-, Tri-CLAMP-, BS/RJT- en IDF/ISO-onderdelen.

CHE0011NL 2016-04 Alfa Laval behoudt zich het recht voor om specificaties zonder voorafgaande kennisgeving te wijzigen.

Contact opnemen met Alfa Laval

Voor actuele contactinformatie (voor alle landen) kunt u altijd terecht op onze website: www.alfalaval.com