



Alfa Laval CB200 / CBH200

Gesoldeerde platenwarmtewisselaar

Alfa Laval CB gesoldeerde platenwarmtewisselaars bieden een efficiënte warmteoverdracht met een kleine voetafdruk.

Toepassingen

- HVAC-verwarming en -koeling
- Koudetechniek
- Oliekoeling
- Industriële verwarming en koeling

Voordelen

- Compact
- Eenvoudig te installeren
- Zelfreinigend
- Lage service- en onderhoudsbehoeften
- Alle apparaten hebben druk- en lekkagetests ondergaan
- Pakkingloos

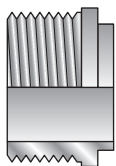
Ontwerp

Het soldeermateriaal dicht de platen af en houdt ze tegen elkaar op de contactpunten, wat voor een optimale efficiëntie van de warmteoverdracht en drukweerstand zorgt. Het gebruik van geavanceerde ontwerptechnologieën en uitgebreide tests garanderen optimale prestaties en de langst mogelijke levensduur.

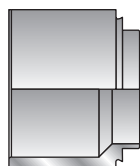
Leverbaar met verschillende ontwerpdrukken voor verschillende behoeften.

Elk apparaat wordt gebouwd met standaardonderdelen volgens een modulair concept op maat van de specifieke eisen van elke individuele installatie.

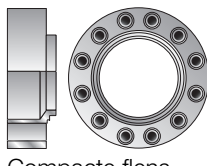
Voorbeelden van aansluitingen



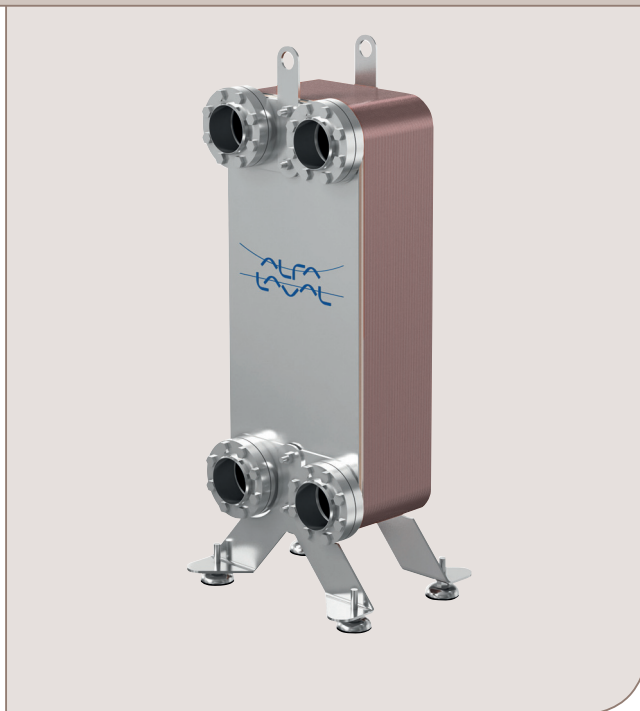
Buitendraad



Lassen



Compacte flens



Technische gegevens

Standaardmaterialen

Afdeklatten	Roestvrij staal
Aansluitingen	Roestvrij staal
Platen	Roestvrij staal
Hardsoldeervulmiddel	Koper

Afmetingen en gewicht¹

A-maat (mm)	11 + (2.7 * n)
A-maat (inch)	0.43 + (0.11 * n)
Gewicht (kg) ²	12 + (0.6 * n)
Gewicht (lb) ²	26.46 + (1.32 * n)

- n = aantal platen
- Exclusief koppelingen

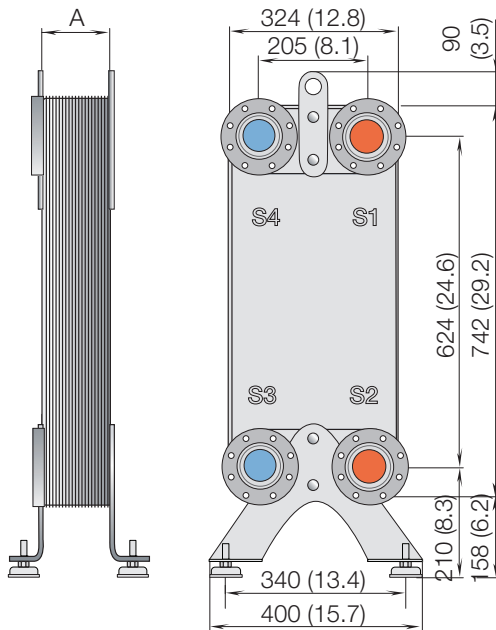
Standaardgegevens

Volume per kanaal, liter (gallon)	0.51 (0.132)
Max. deeltjesgrootte, mm (inch)	1.8 (0.071)
Max. debiet ¹ m ³ /u (gpm)	128 (563)
Stroomrichting	Parallel
Min. aantal platen	10
Max. aantal platen	230

- Water bij 5 m/s (16,4 ft/s) (koppelingssnelheid)

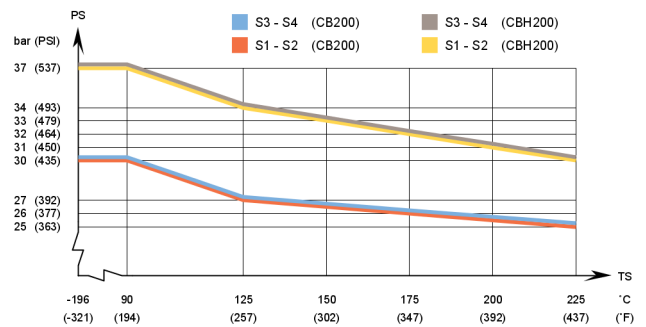
Maattekening

Afmetingen in mm (inch)



Ontwerpdruk en -temperatuur

CB200/CBH200 – PED-goedkeuring druk-/temperatuurgrafiek



Voor volledig vacuüm ontworpen.

Alfa Laval platenwarmtewisselaars zijn verkrijgbaar met vele verschillende drukvatgoedkeuringen. Neem voor meer informatie contact op met uw Alfa Laval vertegenwoordiger.

OPMERKING: Bovenstaande waarden zijn indicatief. Gebruik de door Alfa Laval configurator gegenereerde tekening of neem contact op met uw Alfa Laval vertegenwoordiger voor exacte waarden.

Goedkeuringen voor scheepvaarttoepassingen

CBMH200 kan worden geleverd met een scheepvaartclassificatiecertificaat (ABS, BV, CCS, ClassNK, DNV, GL, LR, RINA, RMRS)

CHE00031NL 2016-04 Alfa Laval behoudt zich het recht voor om specificaties zonder voorafgaande kennisgeving te wijzigen.

Contact opnemen met Alfa Laval

Voor actuele contactinformatie (voor alle landen) kunt u altijd terecht op onze website: www.alfalaval.com