



I Anwendung

Aufgrund der verwendeten Materialien und des speziellen Designs eignet sich die Kreiselpumpe PROLAC HCP SP für Anwendungsbereiche, bei denen ein hoher Grad an Hygiene, eine schonende Produktbehandlung sowie chemische Beständigkeit gefordert sind.

Sie ist eine ideale Pumpe für die Förderung der Flüssigkeiten mit Luft oder Gas, ohne die Pumpenfähigkeit zu verlieren, in der Milchwirtschaft, Farma- und Getränkeindustrie. Die Hauptanwendung dieser Pumpe ist CIP-Rücklauf.

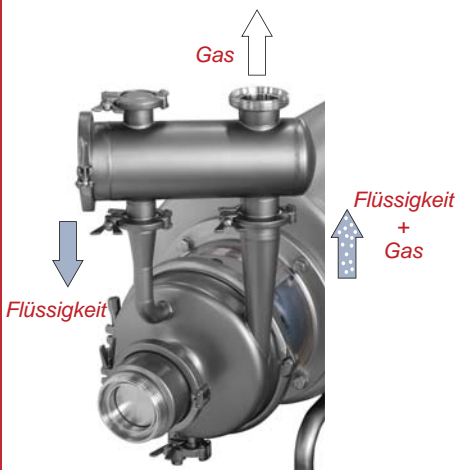
I Funktionsweise

Die Prolac HCP SP ist eine selbstansaugende Kreiselpumpe, die kein Bodenventil oder andere Bauelemente (wie zB Vakuumpumpe) braucht.

Bei der Erstinbetriebnahme muss das Pumpengehäuse einmal mit der Förderflüssigkeit gefüllt werden. In Betrieb wird die Luft (oder das Gas) aus der Saugleitung abgepumpt und dann wird es mit der Flüssigkeit gemischt. Die Zentrifugalwirkung fördert die Mischung in einen Tank, wo die Geschwindigkeit der Gas-Flüssigkeit-Trennung abnimmt. Die Flüssigkeit bleibt am Boden des Tanks und geht in das Pumpengehäuse zurück, während die Luft nach dem Druckanschluss entweicht. Wenn die Luft (oder Gas) der Saugleitung evakuiert sind, arbeitet die Pumpe wie eine normale Kreiselpumpe.

Es ist sehr wichtig, die Entlüftung durch die Druckleitung ohne Gegendruck durchzuführen.

Es ist nicht empfohlen, der Laufraddurchmesser zu verkleinern oder die Drehzahl mittels eines Frequenzumformers zu verändern, weil die Saugleistung der Pumpe reduziert wird.



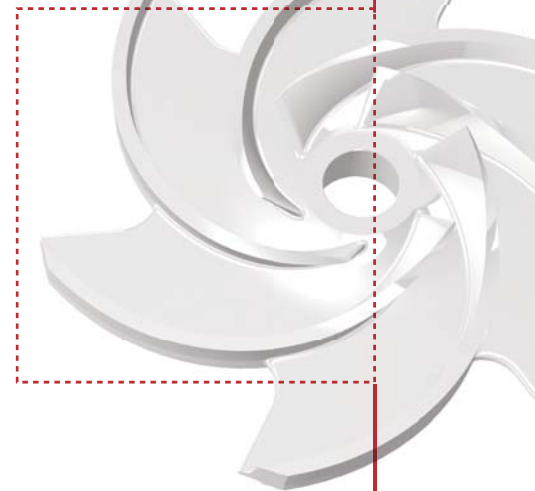
Funktionsweise

I Design und Eigenschaften

Die Prolac HCP SP hat die gleiche Komponenten der Prolac HCP (Laufrad, Gleitringdichtung...) außer das Pumpengehäuse. Ein Tank und ein Rückschlagventil werden im Gehäuse hinzugefügt.

Der Motor, ein Standardmotor gemäß IEC-Norm, ist durch eine Abdeckung aus Edelstahlblech geschützt und verfügt über einstellbare Füße mit hygienegerechter Bauweise.





I Technische Daten

Materialien:

Produktberührende Teile	Edelstahl AISI 316L (1.4404)
Andere Stahlteile	Edelstahl AISI 304 (1.4301)
Dichtungen, die mit dem Produkt in Berührung kommen	EPDM

Gleitringdichtung:

Rotierender Teil	Siliziumcarbid (SiC)
Stationärer Teil	Kohle (C)
Dichtungen	EPDM

Oberflächenqualität:

Außen	Matt poliert
Innen	Spiegel poliert Ra<0,8 µm

Anschlüsse:

DIN 11851 (Standard)
 Aseptik-Flanschen DIN 11864
 CLAMP
 SMS
 (andere Anschlüsse auf Anfrage verfügbar)

Betriebsgrenzwerte:

Nenndruck	1600 kPa (16 bar)	232 PSI
Temperaturbereich	-10 °C bis +120 °C	14 °F bis 248 °F
	+140 °C (SIP, maximal 30 Minuten)	284 °F
Maximale Durchflussmenge	110 m³/h	484 US GPM
Maximale Förderhöhe	60 m	197 ft
Maximale Drehzahl	3600 U/min	

I Motor

Dreiphasen-Induktionsmotor mit Flansch B5 und Füßen B3, gemäß IEC-Standard, mit Schutzart IP 55 und Isolationsklasse F.

I Optionen

Gleitringdichtung aus SiC/SiC, TuC/SiC (TuC=Wolframcarbid).

Doppelte Gleitringdichtung

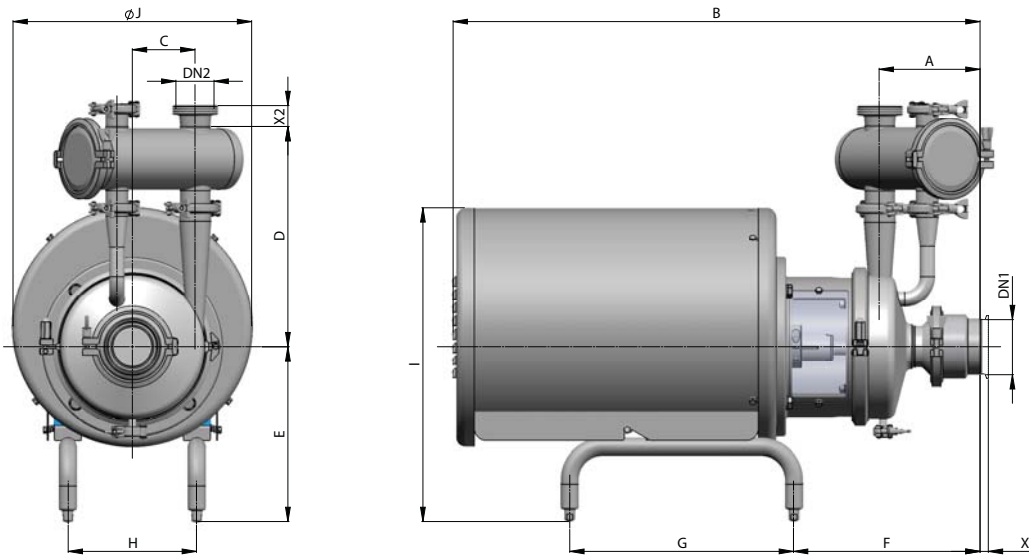
Oringen aus FPM, FFKM,...

Motor mit anderen Spannungen, Frequenzen, Effizienzklassen oder Schutzarten.

ATEX-Zertifikat ist verfügbar.



I Abmessungen



Abmessungen X₁, X₂

	DN ₁	DN ₂	DIN 11851		SMS 1145		CLAMP OD	
			X ₁	X ₂	X ₁	X ₂	X ₁	X ₂
50-150	65 (2 1/2")	50 (2")	0	35	27	38	28,6	28,5
50-190								
65-215	80 (3")	65 (2 1/2")	0	40	27	42	29	28,5

Abmessungen

	kW	Motor	DN ₁	DN ₂	A	B	C	D	E	F	G	H	I	ØJ	kg
HCP SP 50-150	1,5	90	65	50	174	658	72	329	227	290	275	132	386	270	40
	2,2	90				658			227	290	275	132	386	270	42
	3	100				736			266	288	325	175	451	330	53
	4	112				736			278	294	325	175	463	330	58
HCP SP 50-190	3	100	65	50	169	730	105	370	266	282	325	175	451	330	58
	4	112				730			278	288	325	175	463	330	63
	5,5	132				862			293	312	375	216	508	380	79
	7,5	132				862			293	312	375	216	508	380	93
HCP SP 65-215	7,5	132	80	65	193	903	120	432	293	353	375	216	508	380	104
	11	160				1133			367	398	475	267	642	465	150
	15	160				1133			367	398	475	267	642	465	164
	18,5	160				1133			367	398	475	267	642	465	182

Maße in mm

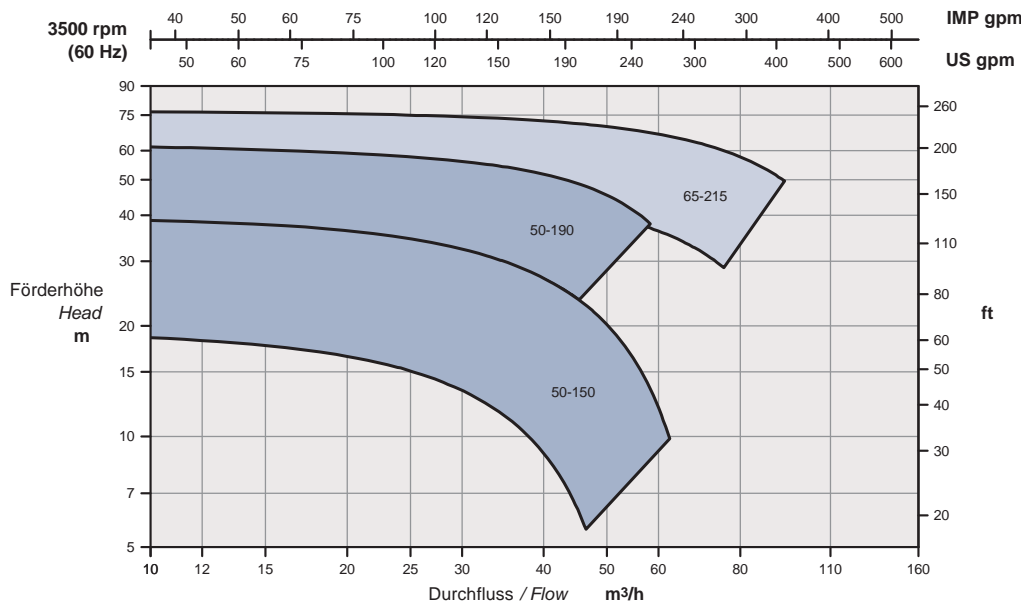
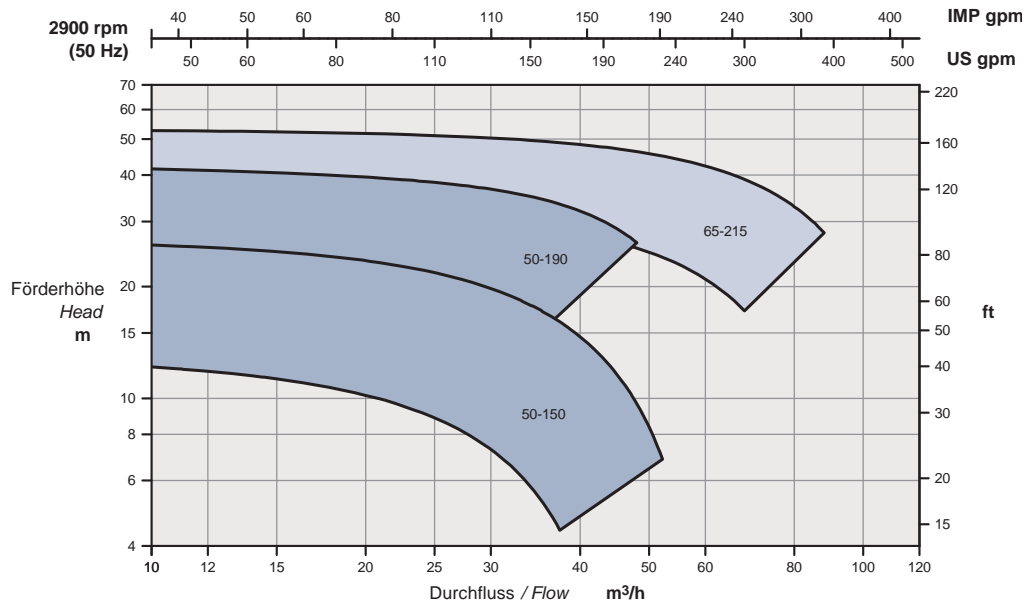


Diese Angaben sind ohne Gewähr. Änderungen möglich. Unverbindliche Fotos. Für weitere Informationen, besuchen Sie bitte unsere Internetseite.

www.sks-online.com



I Auswahlbereich



Diese Angaben sind ohne Gewähr. Änderungen möglich. Unverbindliche Fotos.
Für weitere Informationen, besuchen Sie bitte unsere Internetseite.

www.sks-online.com



FT.HCP.SP.1.DE-0913