

Betriebsanleitung

ASI Steuerkopf für Hub- und Drehventile



Technische Änderungen und Verbesserungen an unseren Produkten behalten wir uns vor.

Inhaltsverzeichnis:

- 1 Allgemeine Angaben**
 - 1.1 Liste der Bilder und Diagramme
- 2 Technik und Verwendung**
 - 2.1 Funktion des Steuerkopfes
 - 2.2 Aufbau des Steuerkopfes
 - 2.3 Steuerung des Antriebes
 - 2.4 Positionsbestimmung
 - 2.5 ES Technik
 - 2.6 Verwendung
 - 2.7 Einstellung der Antriebstypen
 - 2.8 LED Signalisierung
- 3 elektrische Anschlüsse**
 - 3.1 elektrischer Anschluss LC und P Stecker 4polig
 - 3.2 elektrischer Anschluss P Stecker 2polig
 - 3.3 elektrischer Anschluss P Stecker 5polig
 - 3.4 elektrischer Anschluss ASI extern Stecker 4 pol
 - 3.5 elektrischer Anschluss Eingänge extern Buchse 5 pol
 - 3.6 technische Daten
- 4 Maße und Einbau**
- 5 Einstellung Magnetgeber Hubventile**
- 6 Symbole und Verweise**
 - 6.1 verwendete Symbole
 - 6.2 verwendete Begriffe
 - 6.3 Sicherheitsforderungen
 - 6.4 Gefahren
- 7 Montage Inbetriebnahme**
 - 7.1 Installation des Steuerkopfes
 - 7.2 benötigte Werkzeuge Montage und Demontage
 - 7.3 Inbetriebnahme
 - 7.4 Einbindung in eine Anlage
 - 7.5 Montage des Steuerkopfes
 - 7.6 Demontage des Steuerkopfes
- 8 Ersatz und Verschleißteile**
- 9 Transport**
 - 9.1 Lieferumfang
 - 9.2 Transport und Verpackung
- 10 Störungsbeseitigung**
 - 10.1 Notabschaltung
- 11 Entsorgung**
- 12 Anhang 1 Umbau auf Vorläufervariante**
 - 12.1 **Anhang 2** Schaltbeispiel
- 13 Anhang 3** Ansteuerung ASI VB
- 14 Anhang 4** Ansteuerung ASI Sonder VB

Allgemeine Angaben



Diese Betriebsanleitung ist Bestandteil des Steuerkopfes und muss für den Nutzer jederzeit zur Verfügung stehen. Alle Sicherheitshinweise sind ausreichend bekannt zu machen und zu beachten. Wird das Gerät weitergereicht, muss die Bedienungsanleitung ebenfalls weitergegeben werden.

1.1 Liste der Bilder und Diagramme

Bild 1	Steuerkopf	
Bild 2	Aufbau des Steuerkopfes	
Bild 3	Magnetträger und Drehgeber	
Bild 4	Einstellen der Antriebstypen	
Bild 5	Lage der Steckverbinder	
Bild 6	Elektrische Anschlüsse L und P	Stecker 4 pol
Bild 7	Elektrische Anschlüsse ES P	Stecker 2 pol
Bild 8	Elektrische Anschlüsse Takthub P	Stecker 5 pol
Bild 9	Maße und Einbau	
Bild 10	Erdungsfeder Edelstahlhaube	
Tabelle 1	Antriebstypen Einstellung	
Tabelle 2	LED Signalisierung	

2 Technik und Verwendung

2.1 Funktion des Steuerkopfes

Der Steuerkopf ist mit Kieselmann Ventilen kombinierbar. Er wird auf den Ventilantrieb aufgesetzt und verschraubt. Die berührungslose Magnetsensortechnik ermöglicht einen Einsatz in unterschiedlichen Ventiltypen. Über die Elektronik des Steuerkopfes werden die Stellungen des Ventiles erfasst und an eine übergeordnete Steuerung weitergeleitet. Die Weiterleitung der Signale erfolgt über eine dafür vorgesehene Verkabelung. Die Elektronik signalisiert die Ventilzustände am Steuerkopf. Die Ansteuerung des Antriebes erfolgt über integrierte Pilotventile. Die Zuführung der Luft wird entweder direkt über den Steuerkopf oder über eine externe Schlauchverbindung realisiert. Der Betrieb darf nur in dafür vorgesehener Umgebung erfolgen.

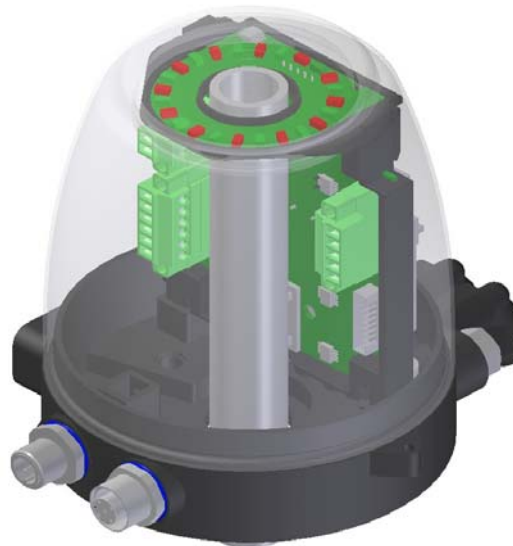


Bild 1

Wichtig!! Der Aufbau von Anlagen muss von qualifiziertem Personal vorgenommen werden. Die Leitungen sind von störenden Komponenten wie z. B. Zuleitungen von Frequenzumrichtern fernzuhalten. Es sind die Festlegungen der ASI Bus Richtlinien zu beachten.

2.2 Aufbau des Steuerkopfes

Der Steuerkopf besteht aus einem Unterteil mit Bajonettverriegelung auf dem eine Kunststoff- oder Edelstahlhaube aufgesetzt werden kann. In dem so entstehenden Gehäuse ist eine Elektronik integriert, die es ermöglicht, die Stellungen des Ventiles zu steuern und zu erfassen. Diese Elektronik ist in der Light- und Premiumvariante verfügbar. Auf beide Varianten kann eine Rundumleuchte aufgesteckt werden. Die ebenfalls integrierten Pilotventile steuern die Bewegung des Antriebes. Die elektrischen Anschlüsse werden über eine Kabeleinführung im Unterteil hergestellt. Optional sind auch andere Anschlusstechniken wie z. B. M12 Steckverbinder möglich. Eine Anbindung an die Versorgungsluft wird durch Pressluft- Schnellverbinder vorgenommen. Optional sind Absperrorgane für die Lufteinleitung möglich.

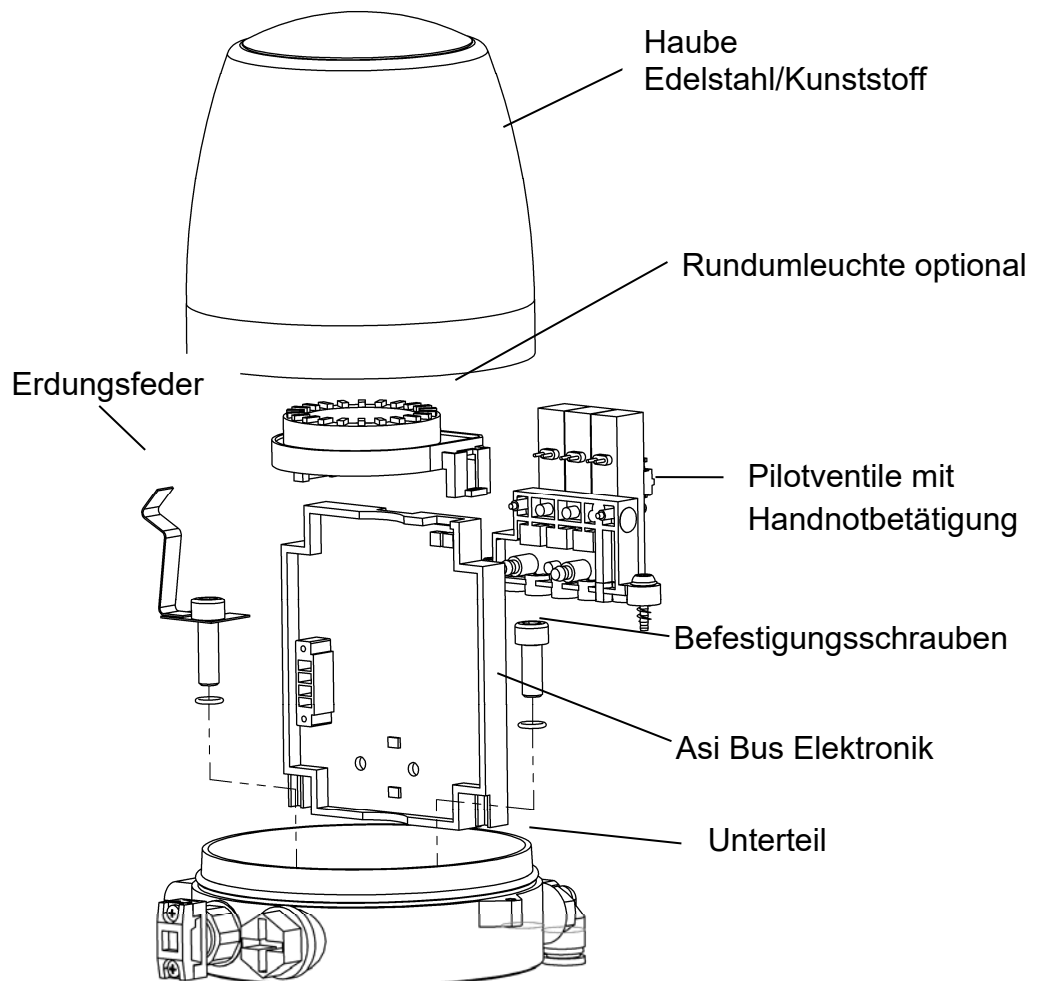


Bild 2

2.3 Steuerung des Antriebes

Die Steuerung des Antriebes kann über die eingebauten oder über externe Pilotventile erfolgen. Externe Pilotventile sind in den Schaltanlagen der übergeordneten Steuerung untergebracht. Die internen Pilotventile können über eine Handnotbetätigung ausgelöst werden.

2.4 Positionsbestimmung

Die Position des Antriebes wird über einen Magnetträger bestimmt. Dieser Träger befindet sich in der Achse des Ventils.

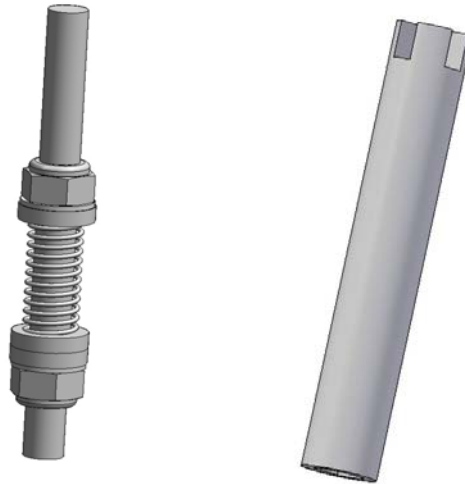


Bild 3 Hubventil Drehventil

2.5 ES Technik

Zur Sicherheitsabschaltung von Ventilen kann eine externe Versorgung der Pilotventile eingespeist werden. Diese Versorgung kann z. B. über einen Not Aus Schalter unterbrochen werden, um einen bestimmten Anlagenbereich in den HALT Zustand zu versetzen. Alle Meldeleitungen zur übergeordneten Steuerung bleiben erhalten.

2.6 Verwendung

Diese Steuerköpfe sind für den Einsatz auf Kieselmann Antrieben für Hub- und Drehventile geeignet.



Diese Steuerköpfe sind nur zur Benutzung auf Kieselmann Antrieben konstruiert. Der Einsatz darf nur in den dafür vorgesehenen Bereichen erfolgen. Alle nicht bestimmungsgemäßen Verwendungen sind untersagt. Der Einsatz darf nur von geschultem und unterwiesenem Personal ausgelöst werden.

Erfolgte Umbauten und / oder Modifikationen sind nicht durch den Hersteller abgedeckt.

2.7 Einstellen der Antriebstypen

Die Einstellung der Ventiltypen wird über einen Wahlschalter (S1) vorgenommen. Über die folgende Liste sind die Schalterstellungen zu den Antrieben zugeordnet.

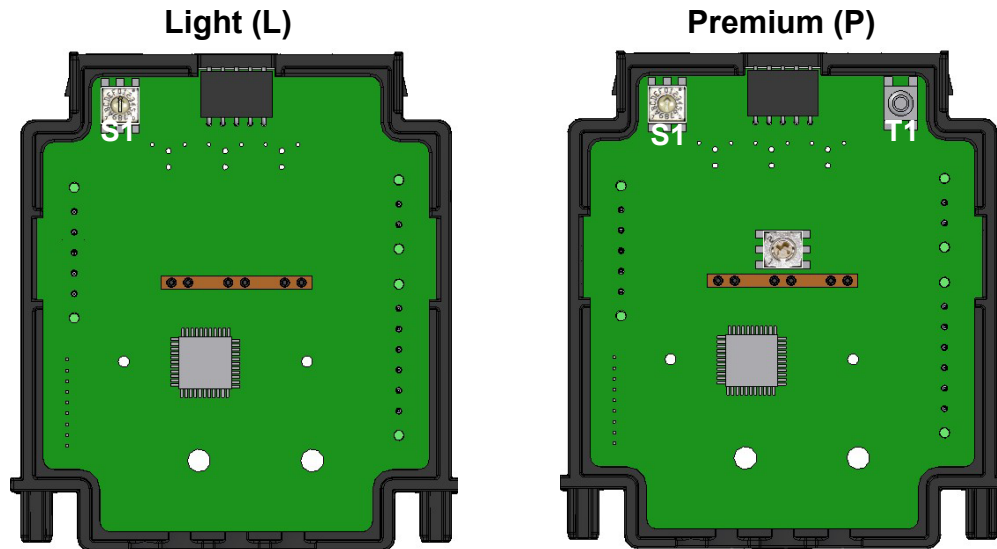


Bild 4

Antriebsbezeichnung	Schalter (S1)
Doppelsitzventil Takt oben / unten ohne Rückmeldung	0
Doppelsitzventil ohne Takt	1
Doppelsitzventil nur Takt oben	2
Doppelsitzventil mit Takthubererkennung und Rückmeldung	3
Hubventil LÖ / FS	4
Hubventil LÖ / LS	5
Hubventil LS / FÖ	6
Doppelsitzventil mit Takt invers	7
Drehventil / Klappe LÖ / FS	8
Drehventil / Klappe LÖ / LS	9
Drehventil / Klappe LS / FÖ	A
Hubventil LÖ / FS lernend	B
Hubventil LÖ / LS getrennt steuerbar	C
Drehventil / Klappe LÖ / LS getrennt steuerbar	D
Hubventil LS / FÖ lernend	E
nu	F

Tabelle1



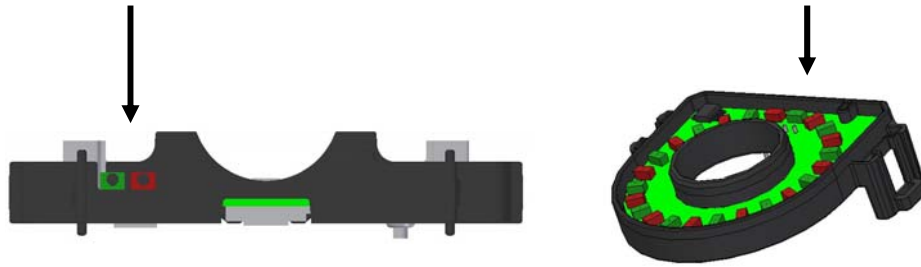
Achtung Typen 3, B und E nur bei Premiumvariante

Bei der Einstellung Typ 3 ist besonders zu beachten:

Zum Einlernen der Positionen muss der Taster T1 während des Einsteckens des 4 poligen Anschlusssteckers gedrückt und gehalten werden. Nach dem Loslassen des Tasters geht der Antrieb in den Lernmodus und fährt die Positionen des Antriebes der Reihe nach an. Nun kann der Stecker verschraubt und der Deckel verschlossen werden.

2.8 LED Signalisierung

Signalisierung der Antriebstellung durch die LED auf der Platine oder optional durch die Rundumanzeige



		Bemerkung
Ventil geschlossen	LED Rot	
Ventil offen	LED Grün	
Ventilstellung undefiniert	Rot / Grün alternierend 8 Hz	
Bei Ventilen mit Lernmodus Schalterstellung 3		
Takt unten	LED Rot blinkt	bei P Variante
Takt oben	LED Grün blinkt	bei P Variante
Programmieren	Rot / Grün gleichzeitig	4Hz
Falsch programmiert	Rot blinkt	20 Hz
Programm Fehler	Rot / Grün alternierend	4 Hz

Tabelle 2

3 Elektrische Anschlüsse

Lage der Steckverbinder

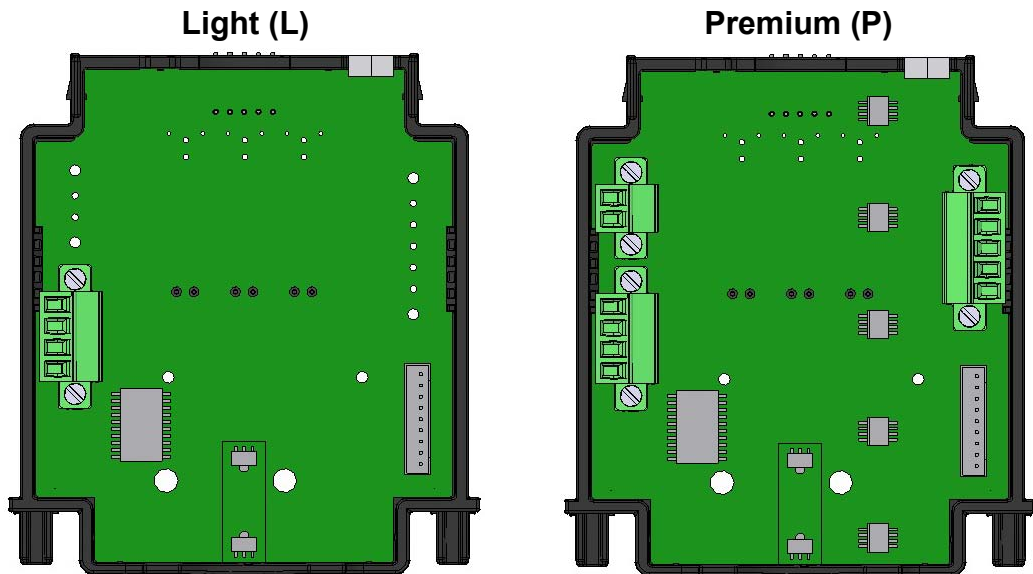


Bild 5

3.1 Elektrische Anschlüsse

Stecker P 9 . 1	ASI +
Stecker P 9 . 2	ASI -
Stecker P 9 . 3	ASI +
Stecker P 9 . 4	ASI -

Stecker 4 pol



Bild 6

3.2 Elektrische Anschlüsse ES

Stecker P 8 . 1	Spannung ES + 24V
Stecker P 8 . 2	Spannung ES GND

Stecker 2 pol

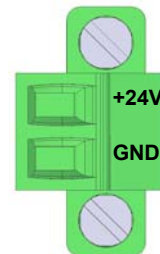


Bild 7

3.3 Elektrische Anschlüsse Takthub

Stecker P 2 . 1	externe Sensoren + 24V
Stecker P 2 . 2	externer Sensor 1
Stecker P 2 . 3	externer Sensor 2
Stecker P 2 . 4	externe Sensoren GND
Stecker P 2 . 5	externe Sensoren GND

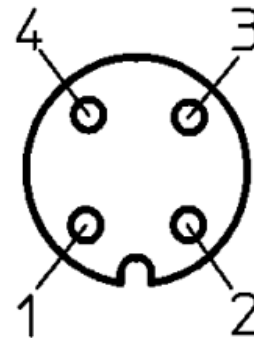
Stecker 5 pol



Bild 8

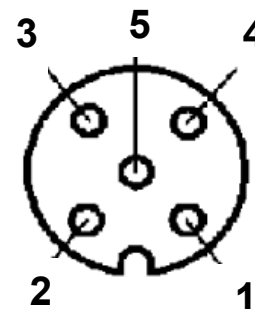
3.4 elektrischer Anschluss ASI extern Stecker 4 pol

1	ASI + Bussignal	braun
2	- 24 V ES Versorgung	weiß
3	ASI – Bussignal	blau
4	+ 24 V ES Versorgung	schwarz



3.5 elektrischer Anschluss Eingänge extern Buchse 5 pol

1	L + Sensor 24V	braun
2	Dateneingang	weiß
3	L – Sensor GND	blau
4	Dateneingang	schwarz
5	nc	grün / gelb



3.6 Technische Daten

Asi Bus Elektronik

Versorgungsspannung	30V DC Asi Netzteil
Versorgungsspannungsbereich	± 10%
Stromaufnahme max.	80 mA (30V DC)
Stromaufnahme Ruhe	23 mA
Stromaufnahme Ruhe mit Rundumanzeige	46 mA
Umgebungstemperatur	-10°C – +60°C
Schutzklasse	IP 67 DIN EN 60529
mit Edelstahlhaube	DIN EN 61140 I
mit Kunststoffhaube	DIN EN 61140 I

Anforderungen an die Steuerluft nach DIN ISO 8573-1:2001

Teilchengröße	max. 5 µm
Teilchendichte	max. 5mg / m ³ Klasse 3
Wassergehalt	Taupunkt 2°C Klasse 3
Ölgehalt	ölfrei
	max. 25mg / m ³ Klasse 3
Luftdruck	6 - 8 bar
Luftmenge	160 l / min / 6bar

4 Maße und Einbau

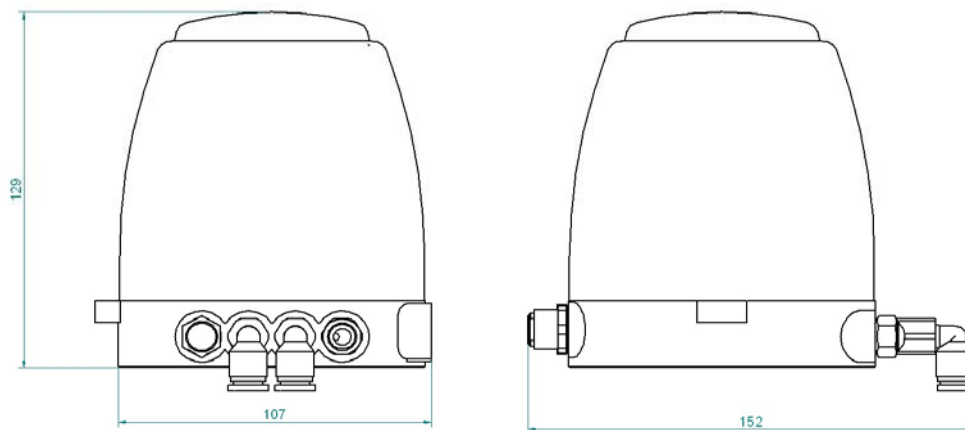


Bild 9

Pneumatikanschlüsse	G1/8
Pneumatikschlauch	Ø 6 mm
Elektrische Anschlüsse	ASI Kabeladapter M12 Adapter M16x1 4 bzw. 5 pol Stiftverbinder

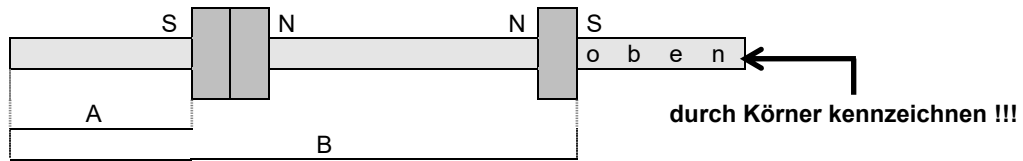
5 Einstellung Magnetgeber Hubventile

Doppelsitzleckageventile (z.B: 5670...)

$$A = 46,5^{+0,5}$$

$$B = 51,0^{-0,5} + \text{Hub}_{\text{messbar}} \quad \text{oder}$$

$$B = 51,0^{-0,5} + (\text{Hub}_{\text{theor}} - \text{Leckageraum})$$



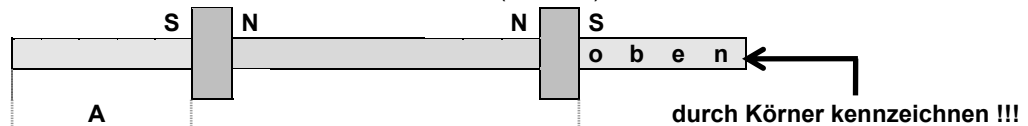
Nennweite	Hub	Leckage-R	(Takt)hub	A ^{+0,5}	B ^{-0,5}	Federn	Stellungsanz.
DN 25	21,8	2,5	5,0	46,5	70,5	1	5620.025.005-K000
DN 40	28,0	2,5	5,0	46,5	76,5	1	5620.040.005-K000
DN 50	34,0	2,5	5,0	46,5	82,5	2	5620.050.005-K000
DN 65	43,0	2,5	5,0	46,5	91,5	2	5620.065.005-K000
DN 80	51,5	3,5	6,0	46,5	99,0	2	5620.080.005-K000
DN 100	61,5	3,5	6,0	46,5	109,0	3	5620.100.005-K000
DN 125 / 150	65,0	3,5	6,0	56,5	122,5	3	5620.150.005-K000

Eckventil (z.B: 5536...)

$$A = 43,5^{+0,5}$$

$$B = 51,0^{-0,5} + \text{Hub}_{\text{messbar}} \quad \text{bzw.}$$

$$B = 51,0^{-0,5} + (\text{Hub}_{\text{theor}})$$



Nennweite	Hub	A	B	Federn	Stellungsanz.
DN 25	22,0	43,5	73,0	2	5702.025.005-K000
DN 40 / 32	24,0	43,5	75,0	2	5702.040.005-K000
DN 50	26,0	43,5	77,0	2	5702.065.005-K000
DN 65	26,0	43,5	77,0	2	5702.065.005-K000
DN 80	35,0	43,5	86,0	2	5702.100.005-K000
DN 100	35,0	43,5	86,0	2	5702.100.005-K000

Umschaltventil (z.B: 5714...)

Nennweite	Hub	A	B	Federn	Stellungsanz.
DN 25 / 32	18,5	43,5	69,5	1	5714.025.005-K000
DN 40	24,0	43,5	75,0	2	5702.040.005-K000
DN 50	26,0	43,5	77,0	2	5702.065.005-K000
DN 65	26,0	43,5	77,0	2	5702.065.005-K000
DN 80	35,0	43,5	86,0	2	5702.100.005-K000
DN 100	35,0	43,5	86,0	2	5702.100.005-K000

Aseptikventil (z.B: 5836...)

Nennweite	Hub	A	B	Federn	Stellungsanz.
DN 25	10,0	43,5	61,0	1	5802.025.005-K000
DN 40	12,0	43,5	63,0	1	5802.040.005-K000
DN 50	17,0	43,5	68,0	1	5802.050.005-K000
DN 65	21,0	43,5	72,0	1	5802.065.005-K000
DN 80	24,0	43,5	75,0	2	5702.040.005-K000
DN 100	29,0	43,5	80,0	2	5802.100.005-K000
DN 125	34,0	43,5	85,0	2	5802.125.005-K000
DN 150	40,0	43,5	91,0	2	5802.150.005-K000

6 Symbole und Verweise

6.1 verwendete Symbole

Gefahrenhinweise



Das Warndreieck weist auf besondere Gefahren hin.



Gefahr für Quetschungen bzw. Verletzungen der Hände

Warnungen



Warnung vor Gefahren

Informationen



Betriebsanleitung beachten



Information beachten

6.2 verwendete Begriffe

ASI Bus	AS Interface (Feldbussystem)
ES	E mergency S top
nu	not used

6.3 Sicherheitsforderungen

Der Betreiber des Steuerkopfes ist verpflichtet, sowohl das Bedienpersonal, als auch das Personal das zur Wartung berechtigt ist zu schulen. Alle Personen die mit steuernden pneumatischen Antrieben beschäftigt sind, müssen über die Gefahren, die von diesen Geräten ausgehen, unterrichtet sein.

Personen, die nicht als Bedien- oder Wartungspersonal aufgelistet sind, dürfen sich nicht im Betriebsbereich der Geräte aufhalten. Der Betreiber hat für die notwendigen Maßnahmen zu sorgen.

Grundsätzlich sind die Geräte ausschließlich von geeignetem Fachpersonal zu warten. Dabei dürfen nur Original Ersatzteile verwendet werden. Bei Verwendung von Fremdteilen erlischt die Garantie.

Alle Montagearbeiten am Steuerkopf sind in spannungsfreiem Zustand auszuführen.

6.4 Gefahren



Die Steuerköpfe werden mit Druckluft 6 - 8 bar betrieben. Bei Leckagen kann es konstruktionsbedingt zu einem Druckstau im Deckel des Steuerkopfes kommen. Wir weisen deshalb ausdrücklich darauf hin, dass nur originale Ersatzteile für die Reparatur / Wartung eingesetzt werden dürfen. Schäden die sich aus der Verwendung von **nicht Original Teilen** ergeben werden vom Hersteller **nicht anerkannt**.



Der Steuerkopf darf nur in der dafür vorgesehenen Umgebung betrieben werden.



Der Steuerkopf ist mit einem Deckel mit Bajonettverriegelung ausgerüstet. Es ist darauf zu achten, dass zum Lösen des Deckels keine Werkzeuge benutzt werden und die jeweilige Drehrichtung zum Öffnen bzw. Schließen eingehalten wird..



Beim Hantieren mit dem Steuerkopf ist darauf zu achten, dass die Haube unter Druck stehen kann. Beim Abnehmen ist darauf zu achten, dass die Haube gut festgehalten wird.



Im Einsatzraum des Steuerkopfes dürfen sich nur autorisierte Personen aufhalten.



Wird der Impulsgeber in der Steuerstange entnommen oder eingesetzt, so ist darauf zu achten, dass die Verschlusskappe bis zum metallischen Anschlag eingeschraubt wird. Bei nicht vollständig eingeschraubter Kappe kann durch die Hubbewegung der Kolbenstange der Deckel zerstört werden

7 Montage Inbetriebnahme

7.1 Installation des Steuerkopfes

Der Steuerkopf wird auf den Antrieb des Hub- bzw. Drehventiles montiert. Zur Montage werden die Inbusschrauben M6 mit dem aufgesetzten O Ring benötigt. Bei Steuerköpfen mit Edelstahlabdeckung ist eine Feder zur Erdung gemäß Bild 6 anzubringen. Bei Antrieben die kleiner sind als 100 mm Durchmesser ist eine Zwischenplatte Art. Nr: 5630600076-087 mit einer Drehgeberverlängerung Art. Nr: 5630600077-059 zu verwenden.



Bild 10



Vor dem in Betrieb nehmen des Steuerkopfes sind immer alle Teile auf festen Sitz zu kontrollieren. Für nicht fachgerecht installierte Steuerköpfe haftet der Betreiber selbst.

7.2 Benötigte Werkzeuge zur Montage und Demontage

1. Torxschraubendreher Größe T20
2. Inbusschlüssel Größe 5
3. Schraubendreher lange Klinge Größe 3
4. Schraubendreher Größe 2
5. Torxschraubendreher Größe T10 nur bei Ki Top
6. Gabelschlüssel SW 13

7.3 Inbetriebnahme

Sind alle Schraubverbindungen fest angezogen und die Luftleitung sowie der elektrische Anschluss hergestellt, so ist der Steuerkopf zur Erstinbetriebnahme vorbereitet.

Die Luftversorgung muss nach Vorschrift erfolgen. Es ist zu prüfen, ob der Filterkörper im Lufteingang des Steuerkopfes eingesetzt ist und alle O-Ringe richtig montiert sind.

Vor der Erstinbetriebnahme ist die Luftzuleitung zum Steuerkopf frei zu blasen. Metallische Verunreinigungen, Schweißrückstände und andere Festkörper können zur Zerstörung des Steuerkopfes führen.

7.4 Einbindung in eine Anlage

Wird der Steuerkopf in eine automatisch arbeitende Anlage integriert, so ist sicherzustellen, dass der Steuerkopf in seiner Funktion überwacht werden kann. Die Überwachung muss durch das Anlagenkonzept sichergestellt sein. In bestimmten Zeitabständen ist auch eine optische Kontrolle vorzunehmen. Die Funktionskontrolle ist bei optischer Inspektion zu dokumentieren. Werden bei der Kontrolle Fehler oder Beschädigungen festgestellt, so sind diese sofort zu beheben.



Bei ferngesteuerten Ventilen ist dafür zu sorgen, dass bei durch die handnotbetätigten Armaturen keine Vermischung von Medien erfolgen kann.

Bei Betrieb in automatisch arbeitenden Anlagen müssen sich die Bediener mit dem Abschaltvorgang bzw. der Notaussituation der Anlage vertraut machen.

7.5 Montage des Steuerkopfes

Bei der Montage des Steuerkopfes ist darauf zu achten, dass die beiden O-Ringe im Steuerkopfunterteil richtig eingebaut sind. Dann ist der Steuerkopf auf einen sauberen Ventilkörper aufzubauen. Hierzu werden 2 Inbusschrauben M 6 x 16 mm verwendet. Ist der Steuerkopf mit einer Edelstahlhaube ausgerüstet, so muss eine Erdungsfeder gemäß Bild 10 eingebaut werden. Die Feder verbindet die Edelstahlhaube mit dem Körper des Antriebes. Der Antrieb selbst darf dabei **nicht** gegenüber dem Potential ERDE isoliert verbaut sein. Es ist immer auf den Potentialausgleich zu achten. Nach der Montage des Steuerkopfunterteiles werden sowohl die elektrischen Verbindungen als auch die Steuerluft am Kopf angelegt. Nach der elektrischen Inbetriebnahme wird die Haube mit dem Bajonett auf das Unterteil aufgesteckt und durch Verdrehen im Uhrzeigersinn um ca. 15° verriegelt.

Die optionale Rundumleuchte kann durch Aufstecken auf die Steuerplatine montiert werden.

7.6 Demontage des Steuerkopfes

Die Demontage des Steuerkopfes wird vorgenommen, wenn der Steuerkopf



1. gewartet werden soll oder
2. Teile des Steuerkopfes ersetzt werden sollen. Hier gilt die Reparaturanleitung.

Die Luftzufuhr zum Steuerkopf wird unterbunden. Der Steuerkopf wird vom elektrischen Anschluss abgekoppelt. Zur Demontage des Steuerkopfes wird der Deckel mit beiden Händen fest umfasst. Eine Drehung um ca. 15° im Gegenuhrzeigersinn löst den Bajonettverschluss. Nun kann der Deckel nach oben abgenommen werden. Mit dem Werkzeug 1 kann die Elektronik bzw. die Sensoren inklusive des Pilotventilblockes ausgebaut werden. Der Pilotventilblock ist unterschiedlich bestückt. Bei der Ansteuerung durch externe Ventile ist der Block ohne Bestückung eingebaut.

Soll außer der Steuerplatine bzw. den Sensoren auch noch das Unterteil entfernt werden, so sind alle Schlauch- und elektrischen Verbindungen zu lösen. Die Fixierung des Unterteils durch 2 Inbusschrauben M6 wird mit dem Werkzeug 2 gelöst. Das Unterteil wird dann nach oben vom Ventil abgenommen.

Die optionale Rundumleuchte kann mit einem Schraubendreher Größe 2 durch Lösen der seitlichen Verriegelung von der Steuerplatine demontiert werden.

8 Ersatz- und Verschleißteile

Kunststoffhaube	Ersatzteil	5631.000.002-094
Edelstahlhaube geschlossen	Ersatzteil	5631.000.110-032
Edelstahlhaube Anzeige	Ersatzteil	5631.000.110-032
O Ring Satz	Ersatzteil	5631.000.
Elektro Anschlußsatz	Ersatzteil	5631.000.
Pilotventilblock 1MV DSV	Ersatzteil	5630.001.013-000
Pilotventilblock 2MV DSV To	Ersatzteil	5630.002.013-000
Pilotventilblock 2MV DSV	Ersatzteil	5630.004.013-000
Pilotventilblock 3MV DSV	Ersatzteil	5630.003.013-000
Pilotventilblock 1MV PDA	Ersatzteil	5630.601.013-000
Pilotventilblock 2MV PDA	Ersatzteil	5630.602.013-000
ASI L Steuerplatine	Ersatzteil	5631.200.013-000
ASI P Steuerplatine	Ersatzteil	5631.200.012-000
Top LED Anzeige	Ersatzteil	5631.000.018-000
Schraubensatz	Ersatzteil	5631.000.
Magnetgeber Hubventile	Ersatzteil	siehe Tabelle Punkt 5.0
Drehgeber Klappe	Ersatzteil	5630.600.010-000

9 Transport

9.1 Lieferumfang

Im Lieferumfang enthalten ist der Steuerkopf und die Kurzanleitung für das jeweilige Model.



Bei Ausführungsoptionen entnehmen Sie diese bitte den Lieferpapieren.

9.2 Transport und Verpackung

Unsere Produkte werden mit großer Sorgfalt hergestellt, montiert und geprüft. Sollte es dennoch einmal Grund zur Beanstandung geben, werden wir Sie selbstverständlich im Rahmen unserer Gewährleistung zufrieden stellen. Auch nach der Gewährleistung sind wir für Sie da.



Bei allen Lieferungen ist grundsätzlich die Packliste mit dem Lieferumfang abzugleichen. Nach Feststellung der Vollständigkeit ist die Ware auf Beschädigung zu prüfen.

Liegen Beschädigungen vor, so ist ein Vermerk auf den Lieferpapieren unerlässlich. Die Beschädigung muss vom Spediteur gezeichnet werden.

Für Rücklieferungen ist entweder die Umverpackung aufzubewahren oder es ist eine Verpackung zu wählen bei der die Geräte nicht beschädigt werden.

10 Störungsbeseitigung

10.1 Notabschaltung



Um eine Notabschaltung des Steuerkopfes zu erzwingen, müssen sich die Bediener der Anlage unbedingt mit dem Anlagenkonzept vertraut machen. Es ist unerlässlich, dass eine Notabschaltung geschult wird und die notwendigen Elemente zur Notabschaltung bekannt gemacht werden. Die Schulung der Personen, welche mit dem Anlagenbetrieb betraut wurden, ist zu dokumentieren. Alle Personen- und Sachschäden die auf die fehlerhafte Bedienung bzw. auf fehlerhaften Einsatz zurückzuführen sind, werden vom Anlagenbetreiber getragen.

11 Entsorgung

Wird der Steuerkopf außer Betrieb genommen, so sind die Kunststoffteile dem Recycling für solche Stoffe zuzuführen. Die Elektronikbaugruppe wird über die dafür vorgesehene Wiederverwertung der Wiedergewinnung von Rohstoffen zugeführt

Diese Stoffe lassen sich über die dafür vorgesehenen Wege entsorgen.



ACHTUNG!! Es ist darauf zu achten, dass keine Kontaminierung mit Stoffen aus dem Betrieb mehr vorhanden ist. Hierzu ist der entsprechende Stoff zum Spülen der zu entsorgenden Teile einzusetzen.

12 Anhang 1

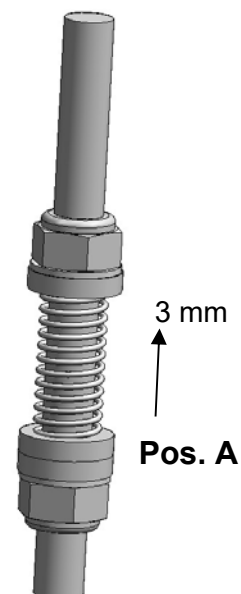
Umbau auf Vorläufervariante

Entfernen der Leiterplattenführungen aus dem Steuerkopf-Unterteil

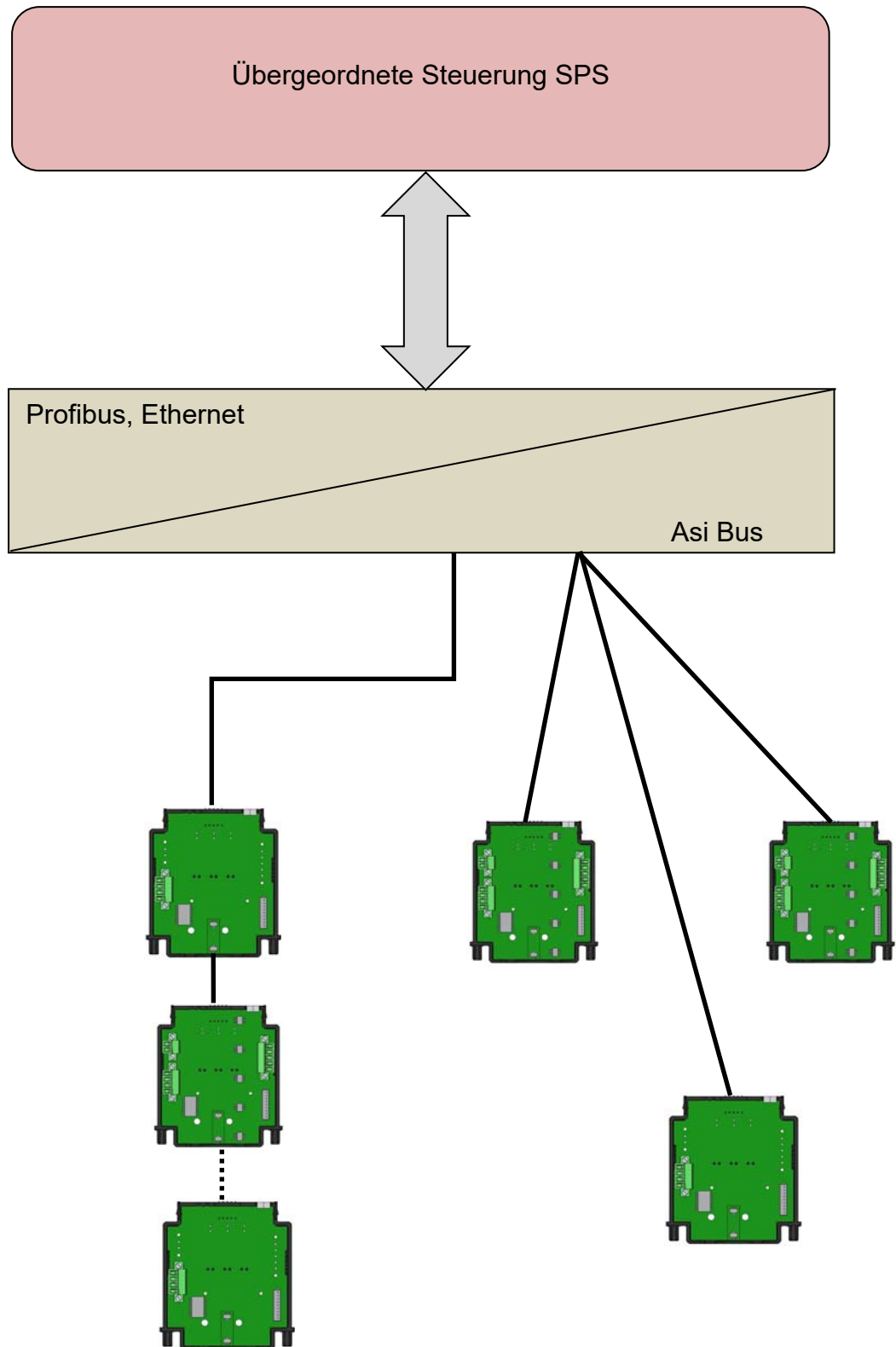
Nach dem Entfernen des Pilotventilblockes mit der aufgesteckten Elektronik werden die Leiterplattenführungen ggf. mittels einer Flachzange aus dem Unterteil ausgezogen.



Die Magnete auf Position A werden um 3mm nach oben versetzt. Diese Änderung ist sehr wichtig um die Erkennung der unteren Endlage zu sichern.



12.1 Anhang 2
Schaltbeispiel



Ansteuerung ASI VB

	ASI Signal				ASI Signal			ASI Signal		Anschluss P2		
	A2	A1	A0	Position	E1	E0	Action	A3	A2	Ausgangssignal für	Ext In1	Ext In0
Schalterstellung 0 Doppelsitzventil Normalstellung geschlossen mit Takt ohne Takthuberkennung	-	0	1	geschlossen	0	0	schließen	0	-	Externer Eingang 1	0	-
	-	0	1	Takt oben	0	1	Takt nach oben	1	-	Externer Eingang 1	1	-
	-	0	1	Takt unten	1	0	Takt nach unten	-	0	Externer Eingang 0	-	0
	-	1	0	geöffnet	1	1	öffnen	-	1	Externer Eingang 0	-	1
Schalterstellung 1 Doppelsitzventil Normalstellung geschlossen ohne Takt	-	0	1	geschlossen	0	0	schließen	0	-	Externer Eingang 1	0	-
								1	-	Externer Eingang 1	1	-
								-	0	Externer Eingang 0	-	0
	-	1	0	geöffnet	1	1	öffnen	-	1	Externer Eingang 0	-	1
Schalterstellung 2 Doppelsitzventil Normalstellung geschlossen mit Takt nur oben ohne Takthuberkennung	-	0	1	geschlossen	0	0	schließen	0	-	Externer Eingang 1	0	-
	-	0	1	Takt oben	0	1	Takt nach oben	1	-	Externer Eingang 1	1	-
								-	0	Externer Eingang 0	-	0
	-	1	0	geöffnet	1	1	öffnen	-	1	Externer Eingang 0	-	1

Schalterstellung 3*

Doppelsitzventil
Normalstellung geschlossen
mit Takt, mit Takthuberkennung
mit Teach In

A2	A1	A0	Position
0	0	1	geschlossen
0	1	1	Takt oben
1	0	1	Takt unten
0	1	0	geöffnet

E1	E0	Action
0	0	schließen
0	1	Takt nach oben
1	0	Takt nach unten
1	1	öffnen

A3	A2	Ausgangssignal für
0	-	Externer Eingang 1
1	-	Externer Eingang 1
-	-	nicht verfügbar
-	-	nicht verfügbar

Ext In1	Ext In0
0	-
1	-
-	-
-	-

Schalterstellung 4

Einsitzventil
Normalstellung geschlossen
Feder-schließend

A2	A1	A0	Position
-	0	1	geschlossen
-	1	0	geöffnet

E1	E0	Action
0	0	schließen
0	1	öffnen

A3	A2	Ausgangssignal für
0	-	Externer Eingang 1
1	-	Externer Eingang 1
-	0	Externer Eingang 0
-	1	Externer Eingang 0

Ext In1	Ext In0
0	-
1	-
-	0
-	1

Schalterstellung 5

Einsitzventil
Normalstellung geschlossen
Luft-öffnend / Luft-schließend

A2	A1	A0	Position
-	0	1	geschlossen
-	1	0	geöffnet

E1	E0	Action
0	0	schließen
0	1	öffnen

A3	A2	Ausgangssignal für
0	-	Externer Eingang 1
1	-	Externer Eingang 1
-	0	Externer Eingang 0
-	1	Externer Eingang 0

Ext In1	Ext In0
0	-
1	-
-	0
-	1

Schalterstellung 6

Einsitzventil
Normalstellung geöffnet
Feder-öffnend

A2	A1	A0	Position
-	0	1	geschlossen
-	1	0	geöffnet

E1	E0	Action
0	0	öffnen
0	1	schließen

A3	A2	Ausgangssignal für
0	-	Externer Eingang 1
1	-	Externer Eingang 1
-	0	Externer Eingang 0
-	1	Externer Eingang 0

Ext In1	Ext In0
0	-
1	-
-	0
-	1

Schalterstellung 7

Doppelsitzventil
Normalstellung geöffnet
mit Takt
ohne Takthuberkennung

A2	A1	A0	Position
-	0	1	geschlossen
-	0	1	Takt oben
-	0	1	Takt unten
-	1	0	geöffnet

E1	E0	Action
0	0	öffnen
0	1	Takt nach oben
1	0	Takt nach unten
1	1	schließen

A3	A2	Ausgangssignal für
0	-	Externer Eingang 1
1	-	Externer Eingang 1
-	0	Externer Eingang 0
-	1	Externer Eingang 0

Ext In1	Ext In0
0	-
1	-
-	0
-	1

Schalterstellung 8

Scheibenventil
Normalstellung geschlossen
Feder-schließend

A2	A1	A0	Position
-	0	1	geschlossen
-	1	0	geöffnet

E1	E0	Action
0	0	schließen
0	1	öffnen

A3	A2	Ausgangssignal für
0	-	Externer Eingang 1
1	-	Externer Eingang 1
-	0	Externer Eingang 0
-	1	Externer Eingang 0

Ext In1	Ext In0
0	-
1	-
-	0
-	1

Schalterstellung 9

Scheibenventil
Normalstellung geschlossen
Luft-öffnend / Luft-schließend

A2	A1	A0	Position
-	0	1	geschlossen
-	1	0	geöffnet

E1	E0	Action
0	0	schließen
0	1	öffnen

A3	A2	Ausgangssignal für
0	-	Externer Eingang 1
1	-	Externer Eingang 1
-	0	Externer Eingang 0
-	1	Externer Eingang 0

Ext In1	Ext In0
0	-
1	-
-	0
-	1

Schalterstellung A

Scheibenventil
Normalstellung geöffnet
Feder-öffnend

A2	A1	A0	Position
-	0	1	geschlossen
-	1	0	geöffnet

E1	E0	Action
0	0	öffnen
0	1	schließen

A3	A2	Ausgangssignal für
0	-	Externer Eingang 1
1	-	Externer Eingang 1
-	0	Externer Eingang 0
-	1	Externer Eingang 0

Ext In1	Ext In0
0	-
1	-
-	0
-	1

Schalterstellung B*

Einsitzventil
Normalstellung geschlossen
Feder-schließend
mit Teach In

A2	A1	A0	Position
-	0	1	geschlossen
-	1	0	geöffnet

E1	E0	Action
0	0	schließen
0	1	öffnen

A3	A2	Ausgangssignal für
0	-	Externer Eingang 1
1	-	Externer Eingang 1
-	0	Externer Eingang 0
-	1	Externer Eingang 0

Ext In1	Ext In0
0	-
1	-
-	0
-	1

Schalterstellung C

Einsitzventil
Stellung undefiniert
Luft-öffnend / Luft-schließend

A2	A1	A0	Position
-	0	1	geschlossen
-	1	0	geöffnet

E1	E0	Action
1	0	öffnen
0	0	-
1	1	-
0	1	schließen

A3	A2	Ausgangssignal für
0	-	Externer Eingang 1
1	-	Externer Eingang 1
-	0	Externer Eingang 0
-	1	Externer Eingang 0

Ext In1	Ext In0
0	-
1	-
-	0
-	1

Schalterstellung D

Scheibenventil
Stellung undefiniert
Luft-öffnend / Luft-schließend

A2	A1	A0	Position
-	0	1	geschlossen
-	1	0	geöffnet

E1	E0	Action
1	0	schließen
0	0	-
1	1	-
0	1	öffnen

A3	A2	Ausgangssignal für
0	-	Externer Eingang 1
1	-	Externer Eingang 1
-	0	Externer Eingang 0
-	1	Externer Eingang 0

Ext In1	Ext In0
0	-
1	-
-	0
-	1

Schalterstellung E*

Einsitzventil
Normalstellung geöffnet
Feder-öffnend
mit Teach In

A2	A1	A0	Position
-	0	1	geschlossen
-	1	0	geöffnet

E1	E0	Action
0	0	öffnen
0	1	schließen

A3	A2	Ausgangssignal für
0	-	Externer Eingang 1
1	-	Externer Eingang 1
-	0	Externer Eingang 0
-	1	Externer Eingang 0

Ext In1	Ext In0
0	-
1	-
-	0
-	1

Schalterstellung F

Werkseitig belegt

A2	A1	A0	Position	E1	E0	Action
-	-	-	firmenintern	-	-	firmenintern

Achtung !!!!!

*** nur in Premium Ausführung erhältlich**

E2 in allen Steuerköpfen nicht verwendet

Ext In0 / Ext In1 nur in der Premium Ausführung verfügbar

14Anhang 4

Ansteuerung ASI Sonder VB

Schalterstellung 0

Tankauslaufventil
mit Takt nur oben
mit Teach In

ASI Signal

A2	A1	A0	Position
0	0	1	geschlossen
0	1	0	geöffnet
1	0	0	Takt oben

ASI Signal

E1	E0	Action
0	0	kein Antrieb
0	1	Hauptantrieb
1	0	Takt nach oben
1	1	kein Antrieb

ASI Signal

A3	A2	Ausgangssignal für
0	-	Externer Eingang 1
1	-	Externer Eingang 1
-	-	nicht verfügbar
-	-	nicht verfügbar

Anschluss P2

Ext In1	Ext In0
0	-
1	-
-	-
-	-

Schalterstellung 1

Hubventil
Luft öffnend / Luft schließend
getrennt steuerbar
mit Teach In

A2	A1	A0	Position
-	1	0	geschlossen
-	0	1	geöffnet

E1	E0	Action
0	0	kein Antrieb
0	1	Hauptantrieb öffnen
1	0	Hauptantrieb schließen

A3	A2	
0	-	Externer Eingang 1
1	-	Externer Eingang 1
-	0	Externer Eingang 0
-	1	Externer Eingang 0

Ext In1	Ext In0
0	-
1	-
-	0
-	1

Schalterstellung 2

Doppeldichtendes
Einsitzventil mit
einem
Leckageventil

A2	A1	A0	Position
-	0	1	geschlossen
-	1	0	geöffnet
-	0	1	geschlossen
-	1	0	geöffnet

E1	E0	Action
0	0	kein Antrieb
0	1	Hauptantrieb
1	0	Auslaufantrieb
1	1	Haupt und Auslaufantrieb

A3	A2	
0	-	Externer Eingang 1
1	-	Externer Eingang 1
-	0	Externer Eingang 0
-	1	Externer Eingang 0

Ext In1	Ext In0
0	-
1	-
-	0
-	1

Schalterstellung 3

A2	A1	A0	Position

E1	E0	Action

A3	A2	

Ext In1	Ext In0

Schalterstellung 4

A2	A1	A0	Position

E1	E0	Action

A3	A2	

Ext In1	Ext In0

Schalterstellung 5

A2	A1	A0	Position	E1	E0	Action	A3	A2	Ext In1	Ext In0

Schalterstellung 6

A2	A1	A0	Position	E1	E0	Action	A3	A2	Ext In1	Ext In0

Schalterstellung 7

A2	A1	A0	Position	E1	E0	Action	A3	A2	Ext In1	Ext In0

Schalterstellung 8

A2	A1	A0	Position	E1	E0	Action	A3	A2	Ext In1	Ext In0

Schalterstellung 9

A2	A1	A0	Position	E1	E0	Action	A3	A2	Ext In1	Ext In0

Schalterstellung A

A2	A1	A0	Position	E1	E0	Action	A3	A2	Ext In1	Ext In0

Schalterstellung B

A2	A1	A0	Position	E1	E0	Action	A3	A2	Ext In1	Ext In0

Schalterstellung C

A2	A1	A0	Position	E1	E0	Action	A3	A2	Ext In1	Ext In0

Schalterstellung D

A2	A1	A0	Position	E1	E0	Action	A3	A2	Ext In1	Ext In0

Schalterstellung E

A2	A1	A0	Position	E1	E0	Action	A3	A2	Ext In1	Ext In0

Schalterstellung F

Werksseitig belegt

A2	A1	A0	Position	E1	E0	Action
			firmenintern			firmenintern

Achtung !!!!!

E2 in allen Steuerköpfen nicht verwendet

Ext In0 / Ext In1 nur in der Premium Ausführung verfügbar