



Alfa Laval Front 8

Plaat-en-frame-warmtewisselaar met pakkingen voor hygiënische toepassingen

Alfa Laval FrontLine is het premium assortiment van warmtewisselaars voor zuivel-, voedings-, drank- en andere hygiënische toepassingen die een voorzichtige productbehandeling, lange bedrijfstijden of een superieure reinigbaarheid vereisen. Een ruim assortiment plaat- en pakkingmodellen is leverbaar.

De Clip-plaat heeft een patroon van het chevron-type, ontworpen voor hygiënische omstandigheden. De invoerpunten, de distributiezone en de vorm en persdiepte van het plaatpatroon resulteren in optimale prestaties.

WideStream platen met speciaal plaatpatroon en een beperkt aantal contactpunten zijn leverbaar voor visceuze producten en producten die pulp en vezels bevatten.

Dit model is niet alleen met enkelvoudige plaatconfiguratie, maar ook met dubbelwandige Gemini-platen leverbaar. Gemini-platen zijn volledig reinigbaar en toegankelijk en worden als extra voorzorgsmaatregel gebruikt om vermenging van vloeistoffen te voorkomen.

Toepassingen

- Biotech en farmaceutica
- Voeding en drank
- Schoonmaak en lichaamsverzorging

Voordelen

- Superieure hygiënische veiligheid – platen ontworpen voor voedingstoepassingen
- Voorzichtige behandeling van gevoelige producten
- Compromisloze zuiverheid
- Flexibele configuratie – ombouw van warmtewisselaar mogelijk

Kenmerken

Elk detail is zorgvuldig ontworpen met het oog op de hoogste hygiënische normen, voorzichtige productbehandeling en efficiënte reiniging. Selectie van beschikbare kenmerken:

- Uitlijningssysteem op 5 punten
- Uitlijningssysteem met hoekgeleiding
- Distributiezone met chocoladepatroon
- Klempakking
- Lekkamer
- Lagerkast
- Vaste boutkop
- Sleutelgatvormig boutgat
- Borgring
- Drukplaatrol
- Aansluitplaatrol
- Verwisselbare hoeken
- Instelbare poten
- 2-punts voetsteun op zuil
- Spanboutkap



Prestatieverbetering

met Alfa Laval 360° Service Portfolio

Ons uitgebreid serviceaanbod staat garant voor topprestaties gedurende de volledige levensduur van uw Alfa Laval-apparatuur. De beschikbaarheid van onderdelen en de toewijding en vakkennis van ons team waarborgen uw gemoedsrust.

Inbedrijfstelling

- Installatie
- Toezicht op installatie
- Ingebruikname

Onderhoud

- Reinigingsdiensten
- Reconditionering
- Reparatie
- Onderhoudsgereedschap
- Reserveonderdelen

Steun

- Exclusieve voorraad
- Technische documentatie
- Telefonische ondersteuning
- Training
- Probleemoplossing

Verbeteringen

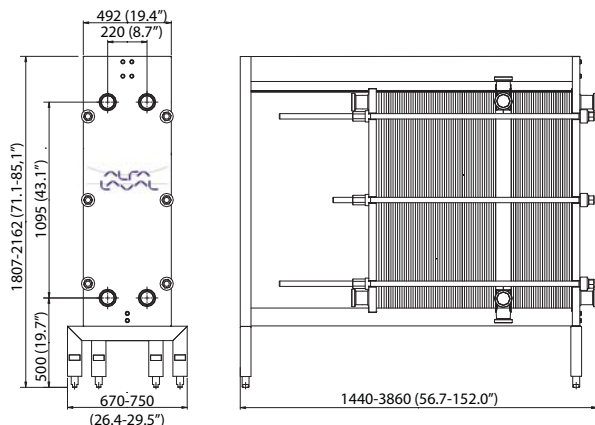
- Upgrades van apparatuur
- Herontwerp
- Vervanging en retrofit

Monitoring

- Conditie-audit
- Prestatie-audit

Maattekening

Afmetingen in mm (inch)



Technische gegevens

Platen

Naam	Type	Vrij kanaal, mm (inch)
Clip 8	Enkele plaat	4.0 (0.16)
Clip 8-G	Gemini (hygiënisch) Dubbele wand	4.0 (0.16)
Clip 8-WS	WideStream	4.0 (0.16)

Materialen

Warmteoverdrachtplaten	316/316L, 254 Ti
Veldpakkingen	NBR, EPDM
Aansluitingen	Zuurbestendig roestvrij staal
Frame en drukplaat	Massief roestvrij staal, geplateerd roestvrij staal of roestvrij staal met oppervlaktecoating

De platenwarmtewisselaar wordt geproduceerd volgens de 3A-certificering.

De pakkingen worden geproduceerd in overeenstemming met de voorschriften van de Amerikaanse FDA.

Mogelijk zijn andere materialen op verzoek leverbaar.

Mogelijk kunnen niet alle optiecombinaties worden geconfigureerd.

Bedrijfsgegevens

Frame, PV-code	Max. ontwerpdruk (barg/psig)	Max. ontwerptemperatuur (°C/°F)
RM, pvcALS	10.0/145	150/302
RM, PED	10.0/145	150/302
RH, pvcALS	16.0/232	150/302
RH, PED	16.0/232	150/302
RD, PED	21.0/304	150/302

Mogelijk zijn hogere temperatuur- en drukwaarden op verzoek leverbaar.

Aansluitingen

Mannelijke DIN-, SMS-, Tri-CLAMP-, BS/RJT- en IDF/ISO-onderdelen.

CHE00067NL 2016-04 Alfa Laval behoudt zich het recht voor om specificaties zonder voorafgaande kennisgeving te wijzigen.

Contact opnemen met Alfa Laval

Voor actuele contactinformatie (voor alle landen) kunt u altijd terecht op onze website: www.alfalaval.com