

Bestimmungsgemäße Verwendung

Die Armatur wird zur visuellen Einsicht von Flüssigkeiten in Rohrleitungen eingesetzt.



ACHTUNG

Zur Vermeidung von Gefahren und Beschädigungen ist die Armatur entsprechend den in der Betriebsanweisung angeführten Sicherheitshinweise und technischen Daten einzusetzen.

Sicherheitshinweise



GEFAHR

Bei Überschreitung des max. zulässigen Betriebsdruckes besteht eine Unfallgefahr durch Bersten des Glaszylinders sowie Austritt von Flüssigkeiten in die Atmosphäre. Gegebenenfalls sind zur Vermeidung von Drucküberschreitungen Überdrucksicherungen vorzusehen. Die Einbaulage ist so vorzunehmen, dass eine Unfallgefahr ausgeschlossen wird. Nötigenfalls sind zur Verhinderung von Unfallgefahren, Schutzvorrichtungen anzubringen.

Einbaurichtlinien

Die Einbaulage ist beliebig. Installationsbedingte äußere Kräfteinwirkungen sind grundsätzlich zu vermeiden.

Demontage und Montage

Demontage:

- Einstellmaß "A" (siehe Abb.1) ermitteln.
- Sechskantmutter (7) auf *einer* Seite abschrauben.
- Flansch (1) Dichtring (6) und Glaszylinder (3) axial abnehmen.
- Flansch (1) auf Gewindebolzen (4) bis auf Endanschlag der Sechskantmutter (5) positionieren und mit Sechskantmutter (7) festschrauben.
- Ermitteltes Einstellmaß "A" prüfen. Gegebenenfalls durch verstellen der Sechskantmutter (5) einstellen.
- Auf Planparallelität der Flansche achten.

Montage:

- Dichtring (6), Glaszylinder (3) und Dichtring (6) mittig einbauen.
- Flansch (1) mit lösbarer Verbindung auf Gewindebolzen (4) bis auf Endanschlag der Sechskantmutter (5) positionieren und mit Sechskantmutter (7) festschrauben.
- Auf Planparallelität der Flansche achten.

Baumaße

DN	L1	L2	L3	L4	A	D1	D2	D3	Lochkreis LK
10	65	135	33	37	~ 61	Ø 13x1,5	Ø 44	Rd 28x1/8	Ø 32
15	65	135	33	37	~ 61	Ø 19x1,5	Ø 49	Rd 34x1/8	Ø 37
20	75	149	34	40	~ 71	Ø 23x1,5	Ø 54	Rd 44x1/8	Ø 43
25	75	149	43	31	~ 69	Ø 29x1,5	Ø 80	Rd 52x1/8	Ø 65
32	75	152	46	31	~ 69	Ø 35x1,5	Ø 86	Rd 58x1/8	Ø 71
40	85	163	47	31	~ 79	Ø 41x1,5	Ø 92	Rd 65x1/8	Ø 77
50	85	169	51	33	~ 79	Ø 53x1,5	Ø 108	Rd 78x1/8	Ø 92
65	85	170	53	32	~ 77	Ø 70x2	Ø 130	Rd 95x1/8	Ø 110
80	85	189	51	29	~ 77	Ø 85x2	Ø 146	Rd 110x1/8	Ø 126
100	100	209	40	40	~ 92	Ø 104x2	Ø 166	Rd 130x1/8	Ø 146

alle Maße in mm

Baumaßtabelle.1

- Vorgesehene lösbare Verbindung verschrauben.
- Armatur auf Dichtheit prüfen.
- Bei Undichtheit der Armatur Sechskantmutter (5)) lösen und Sechskantmutter (7) gleichmäßig nachziehen.
- Dabei auf Planparallelität der Flansche achten.
- Sechskantmutter (5) gegenschrauben.

Technische Daten

- Bauart:** Schaulaterne mit Schutzkorb
Baugröße: DN 10 -100
Anschluss: Kegel/Mutter - Gewinde
Temperatur: max. 90°C mediumabhängig
Betriebsdruck:
 DN10 - 15 = 16 bar
 DN20 - 65 = 10 bar
 DN80 = 8 bar
 DN100 - 150 = 6 bar

Werkstoff:	produktberührt	nicht produktberührt
Edelstahl:	1.4301 / ASI304 1.4404 / AISI316L	1.4301 / ASI304
Oberflächen:	RA 0,8µm	RA 1,5 - 2,5µm E-pol.
Dichtungen:	NBR	-
Glaszylinder:	Borosilikat	

☐ **Ersatzteilliste**

Artikel-Nr.	Pos. 1 Flansch K/M <i>AISI 304 / 316L</i>	Pos. 2 Schutzkorb <i>AISI 304</i>	Pos. 3 Glaszylinder <i>Borosilikat</i>	Pos. 4 Gewindebolzen <i>AISI 304</i>	Pos. 5 6-kt. Mutter DIN934 <i>AISI 304</i>	Pos. 6 Dichtring <i>NBR</i>	Pos. 7 6-kt. Mutter DIN985 <i>AISI 304</i>	Pos. 8 Flansch G <i>AISI 304 / 316L</i>
7008 010 130-021	7008 010 001-021	7011 010 000-021	7012 010 000-073	7006 015 002-020 <i>M6x96 (3x)</i>	8107 006 000-020 <i>M6 (6x)</i>	2354 020 010-067 <i>(2x)</i>	8115 006 000-020 <i>M6 (6x)</i>	7007 010 001-020
7008 010 130-041	7008 010 001-041							7007 010 001-040
7008 015 130-021	7008 015 001-021	7011 015 000-021	7012 015 000-073	7006 015 002-020 <i>M6x96 (3x)</i>	8107 006 000-020 <i>M6 (6x)</i>	2354 025 016-067 <i>(2x)</i>	8115 006 000-020 <i>M6 (6x)</i>	7007 015 001-020
7008 015 130-041	7008 015 001-041							7007 015 001-040
7008 020 130-021	7008 020 001-021	7011 020 000-021	7012 020 000-073	7006 020 002-020 <i>M6x106 (3x)</i>	8107 006 000-020 <i>M6 (6x)</i>	2354 031 020-067 <i>(2x)</i>	8115 006 000-020 <i>M6 (6x)</i>	7007 020 001-020
7008 020 130-041	7008 020 001-041							7007 020 001-040
7008 025 130-021	7008 025 001-021	7011 025 000-021	7012 025 000-073	7006 032 002-020 <i>M8x105 (4x)</i>	8107 008 000-020 <i>M8 (8x)</i>	2355 036 026-067 <i>(2x)</i>	8115 008 000-020 <i>M8 (8x)</i>	7007 025 001-020
7008 025 130-041	7008 025 001-041							7007 025 001-040
7008 032 130-021	7008 032 001-021	7011 032 000-021	7012 032 000-073	7006 032 002-020 <i>M8x105 (4x)</i>	8107 008 000-020 <i>M8 (8x)</i>	2355 042 032-067 <i>(2x)</i>	8115 008 000-020 <i>M8 (8x)</i>	7007 032 001-020
7008 032 130-041	7008 032 001-041							7007 032 001-040
7008 040 130-021	7008 040 001-021	7011 040 000-021	7012 040 000-073	7006 065 002-020 <i>M8x115 (4x)</i>	8107 008 000-020 <i>M8 (8x)</i>	2355 052 038-067 <i>(2x)</i>	8115 008 000-020 <i>M8 (8x)</i>	7007 040 001-020
7008 040 130-041	7008 040 001-041							7007 040 001-040
7008 050 130-021	7008 050 001-021	7011 050 000-021	7012 050 000-073	7006 065 002-020 <i>M8x115 (4x)</i>	8107 008 000-020 <i>M8 (8x)</i>	2355 064 050-067 <i>(2x)</i>	8115 008 000-020 <i>M8 (8x)</i>	7007 050 001-020
7008 050 130-041	7008 050 001-041							7007 050 001-040
7008 065 130-021	7008 065 001-021	7011 065 000-021	7012 065 000-073	7006 065 002-020 <i>M8x115 (4x)</i>	8107 008 000-020 <i>M8 (8x)</i>	2355 079 066-067 <i>(2x)</i>	8115 008 000-020 <i>M8 (8x)</i>	7007 065 001-020
7008 065 130-041	7008 065 001-041							7007 065 001-040
7008 080 130-021	7008 080 001-021	7011 080 000-021	7012 080 000-073	7006 080 002-020 <i>M10x123(4x)</i>	8107 010 000-020 <i>M10 (8x)</i>	2355 094 081-067 <i>(2x)</i>	8115 010 000-020 <i>M10 (8x)</i>	7007 080 001-020
7008 080 130-041	7008 080 001-041							7007 080 001-040
7008 100 130-021	7008 100 001-021	7011 100 000-021	7012 100 000-073	7006 100 002-020 <i>M10x138(4x)</i>	8107 010 000-020 <i>M10 (8x)</i>	2355 114 100-067 <i>(2x)</i>	8115 010 000-020 <i>M10 (8x)</i>	7007 100 001-020
7008 100 130-041	7008 100 001-041							7007 100 001-040

Stücklistentabelle.2

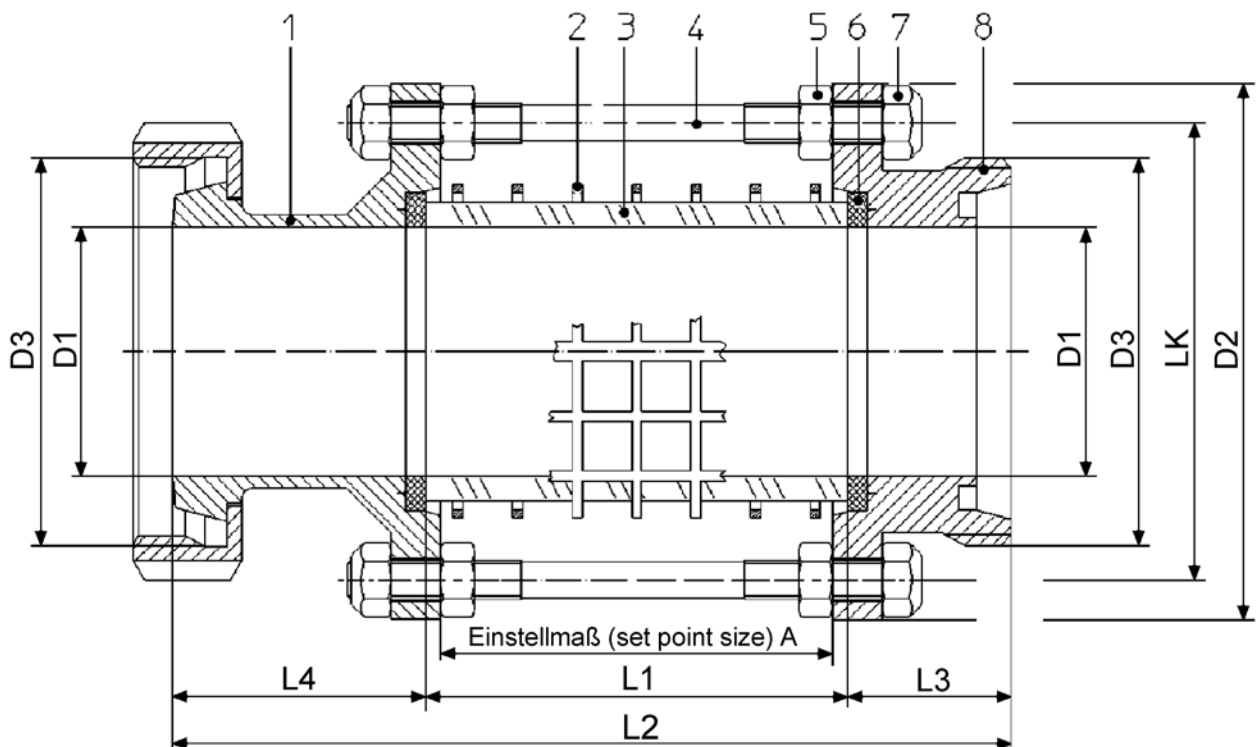


Abb. 1