

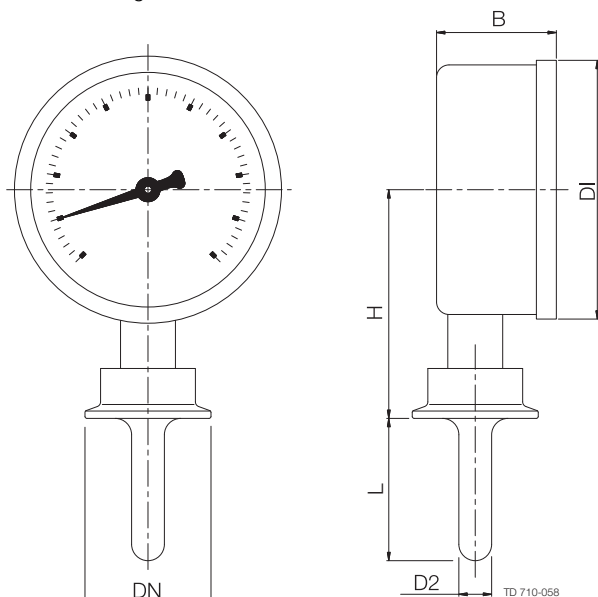


Alfa Laval Thermometer

Thermometer for Membrane Filtration Systems

Das Thermometer besitzt eine Skalenscheibe und weist eine hygienische Konstruktion auf. Das wasserdichte Gehäuse ist mit Glycerin gefüllt und besteht aus Edelstahl (AISI 304). Das Thermometer besitzt einen Sicherheitsstopfen, eine mit Stickstoff gefüllte Bourdon-Röhre, einen am Gehäuse angebrachten Sensor und weist eine Genauigkeit der Klasse 1 ($\pm 1\%$) auf.

Alle Werkstoffe, einschl. der Thermoflüssigkeit, entsprechen den FDA-Bestimmungen.



Code-Nr.	108414		517167		108412		517630	
Skala	0-160°C	32-320°F	0-100°C	32-212°F	0-160°C	32-320°F	0-160°C	32-320°F
Größe der Skalenscheibe	100 mm	3,94 Zoll	100 mm	3,94 Zoll	100 mm	3,94 Zoll	63 mm	2,48 Zoll
Max. Druck	70 bar (7 MPa, 1015 psi)		70 bar (7 MPa, 1015 psi)		70 bar (7 MPa, 1015 psi)		70 bar (7 MPa, 1015 psi)	
Anschluss DN	Klemme, 38 mm (1½" ISO 2852)		Klemme, 38 mm (1½" ISO 2852)		Klemme, 38 mm (1½" ISO 2852)		Klemme, 38 mm (1½" ISO 2852)	
B	48.0 mm	1,89 Zoll	48.0 mm	1,89 Zoll	48.0 mm	1,89 Zoll	38 mm	1,50 Zoll
D1	107.0 mm	4,21 Zoll	107.0 mm	4,21 Zoll	107.0 mm	4,21 Zoll	64 mm	2,52 Zoll
D2	12.0 mm	0,47 Zoll	12.0 mm	0,47 Zoll	12.0 mm	0,47 Zoll	12 mm	0,47 Zoll
H	101.5 mm	4,00 Zoll	101.5 mm	4,00 Zoll	101.5 mm	4,00 Zoll	70 mm	2,76 Zoll
L	56.0 mm	2,20 Zoll	56.0 mm	2,20 Zoll	56.0 mm	2,20 Zoll	56 mm	2,20 Zoll
Sensorwerkstoff	AISI 316 TI		AISI 316 TI		254 SMO		AISI 316 TI	
Gewicht	0,9 kg	1,98 lb	0,9 kg	1,98 lb	0,9 kg	1,98 lb	0,5 kg	1,10 lb

Die hier enthaltenen Informationen sind korrekt zum Zeitpunkt der Veröffentlichung; geringfügige Änderungen jedoch vorbehalten.

Wie nehme ich Kontakt zu Alfa Laval auf?

Kontaktpersonen und -adressen weltweit werden auf unserer Website gepflegt.
Bei Interesse besuchen Sie uns gerne auf unserer Homepage www.alfalaval.com.

www.sks-online.com
www.sks-webshop.com